



®

**Trascinatori per tornitura di tubi**  
**Trascinatori frontali per tornitura di alberi**

---

**Trascinatori frontali per mandrini autocompensanti**  
**a griffe retrattili di ogni tipo e marca**

---

**Flange porta trascinatori**

---

*Drivers for pipe turning*  
*Face drivers for shaft turning*

---

*Face drivers for self-compensating chucks with*  
*retractable jaws of every type and make*

---

*Face driver adaptors*

---

CATALOGO N°  
CATALOGUE N°

**2**

I nostri prodotti vengono  
dati in prova per 60 giorni.  
Diamo assistenza tecnica  
per migliorare i tempi di  
lavorazione nella:

- **TORNITURA**
- **RETTIFICA**
- **DENTATURA**

*Our products can be*  
*tried out free for 60 days.*  
*Our after-sales service*  
*enables you to improve*  
*machining times for:*

- **TURNING**
- **GRINDING**
- **GEAR CUTTING**

CATALOGO N°  
CATALOGUE N°

1

#### **Contropunte rotanti a carico assiale differenziato**

- con cuspidi intercambiabile per tornitura di alberi e tubi
- con albero integrale per tornitura di alberi
- con albero integrale porta anelli conici

#### **Contropunte fisse con ghiera di estrazione per tornitura di alberi**

- con cuspidi intercambiabile e ghiera di estrazione per tornitura di alberi e tubi

#### **Cuspidi intercambiabili di vari tipi Anelli conici per tornitura di tubi**

#### **Live centers with axial load distribution**

- with interchangeable center for turning shafts and pipes
- with integral shaft for turning shafts
- with head carrying integral shaft

#### **Dead centers with extraction nut for turning shafts**

- with interchangeable center and extraction nut for turning shafts and pipes

#### **Interchangeable centers of various types Pipe turning heads**

CATALOGO N°  
CATALOGUE N°

2

#### **Trascinatori per tornitura di tubi Trascinatori frontali per tornitura di alberi**

#### **Trascinatori frontali per mandrini autocompensanti a griffe retrattili di ogni tipo e marca**

#### **Flange porta trascinatori**

#### **Drivers for pipe turning Face drivers for shaft turning**

#### **Face drivers for self-compensating chucks with retractable jaws of every type and make**

#### **Face drivers adaptors**

CATALOGO N°  
CATALOGUE N°

3

#### **Contropunte rotanti CM 6, CM 7, M 80, M 100 per tornitura e rettifica di alberi e tubi serie pesante**

#### **Trascinatori frontali per tornitura di alberi e tubi di grossi diametri**

#### **Anelli conici per tornitura di tubi**

#### **Live center MT6, MT7, M80, M100 for turning and grinding "heavy" series**

#### **Face drivers for turning of shafts and pipes with large diameters**

#### **Pipe turning heads**

CATALOGO N°  
CATALOGUE N°

4

#### **Trascinatori frontali per dentatrici con denti di trascinamento fissi per dentatura di alberi e tubi**

#### **Contropunte rotanti per dentatrici con albero centrale intercambiabile per dentatura di alberi e tubi**

#### **Contropunte rotanti per dentatrici con albero centrale porta anelli conici Anelli conici per dentatura di tubi**

#### **Face drivers for gear cutting machines with fixed driving teeth for gear cutting of shafts and pipes**

#### **Live centers for gear cutting machines with interchangeable central shaft for gear cutting of shafts and pipes**

#### **Live centers for gear cutting machines with head carrying central shaft Pipe gear cutting heads**

CATALOGO N°  
CATALOGUE N°

5

#### **Trascinatori frontali di precisione per rettifica di alberi e tubi temprati e non temprati**

#### **Contropunte rotanti di precisione per rettifica di alberi e tubi**

#### **Anelli conici per rettifica di tubi**

#### **Precision face drivers for grinding of hardened and non-hardened shafts and pipes**

#### **Precision live centers for grinding of shafts and pipes**

#### **Pipe grinding heads**

CATALOGO N°  
CATALOGUE N°

6

#### **Contropunte fisse per rettifica in M.D.**

#### **Contropunte fisse per rettifica con anello conico in M.D.**

#### **Contropunte fisse con ghiera di estrazione per tornitura e rettifica**

#### **Contropunte fisse speciali a vostro disegno**

#### **Dead centers of carbide for grinding**

#### **Dead centers for grinding with carbide head**

#### **Dead centers with extraction nut for turning and grinding**

#### **Special dead centers as per your drawing**

CATALOGO N°  
CATALOGUE N°

7

#### **Morsetti teneri tornibili di ricambio per ogni tipo e marca di mandrino autocentrante**

#### **Centratore automatico, supporto per il controllo della eccentricità**

#### **Contropunte rotanti tipo rapido**

- tipo rapido per torni da legno
- mollegiate per torni automatici

#### **Soft turnable jaws for chucks of every type an make**

#### **Automatic centering device Bench for checking eccentricity**

#### **Live centers "Rapido" series**

- for wood turning lathe
- with springs for automatic lathes

## TECNOLOGIE FRB S.p.A.

La ditta **TECNOLOGIE FRB S.p.A.** progetta, costruisce e commercializza diverse linee di prodotti brevettati, veramente innovativi e di concezione tecnologica avanzata nel settore delle lavorazioni meccaniche di tornitura, dentatura e rettifica.

Costantemente impegnata nella ricerca tecnologica e nel miglioramento delle prestazioni dei propri prodotti, nel corso di 40 anni dalla sua fondazione ha riscosso la fiducia di numerose ditte di primaria importanza nazionale e internazionale, che utilizzano abitualmente i suoi prodotti. Inoltre collabora attivamente con gli uffici tecnici dei più importanti costruttori di macchine utensili italiani ed esteri.

Gli appuntamenti con le novità tecnologiche (sempre più frequenti) dei prossimi anni, troveranno la **TECNOLOGIE FRB S.p.A.** compartecipe attiva e all'avanguardia.

***TECNOLOGIE FRB S.p.A.** designs, manufactures and markets many different patented product lines that are truly innovative and incorporate advanced technology turning, gear cutting and grinding concepts.*

*Tecnologie FRB S.p.A. have invested heavily in Research & Development right from the day they started 40 years ago, to ensure that their products keep abreast of the latest technological advance and constantly improve their performance.*

*This has won them the trust of many leading italian and international companies, who always use their products. They also work closely with the design offices of leading italian and foreign machine tools manufacturers.*

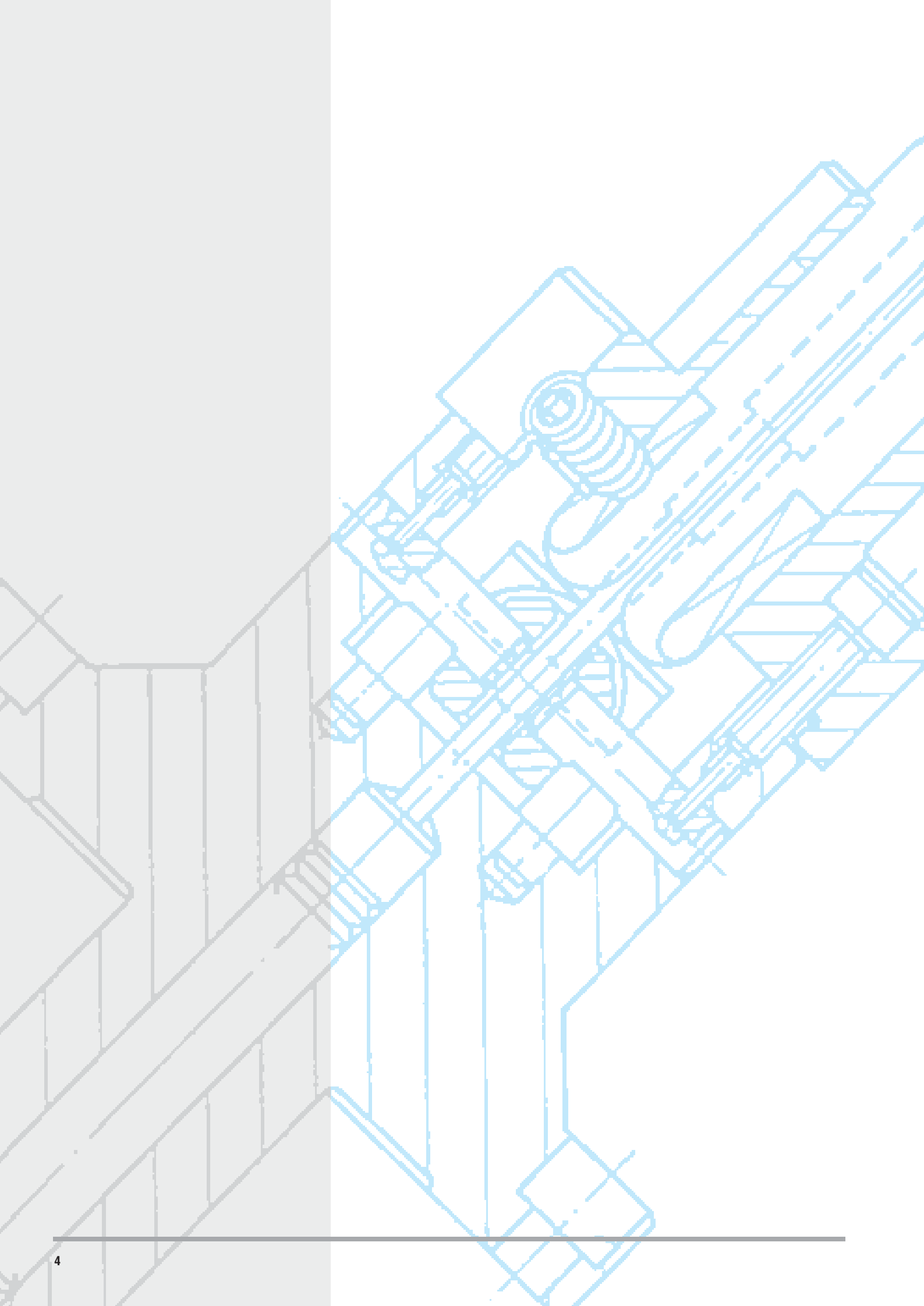
***TECNOLOGIE FRB S.p.A.** is going to continue to be at the forefront despite the ever increasing pace of tecnological change.*





<b>ISTRUZIONI PER IL MONTAGGIO DEGLI ARTIGLI</b>	<b>INSTRUCTIONS ON FITTING DRIVING-PINS</b>	pag. 05
<b>CARATTERISTICHE TECNICHE DEL TRASCINATORE FRB PER ALBERI CENTRATI</b>	<b>TECHNICAL FEATURES OF FRB FACE DRIVERS FOR CENTERED SHAFTS</b>	pag. 06
<b>PARAMETRI E DATI TECNICI DI UN CICLO DI TORNITURA</b>	<b>PARAMETRES AND TECHNICAL DATA ON TURNING CYCLE</b>	pag. 08
<b>FLANGE PORTA TRASCINATORI FRB TEMPRATE E RETTIFICATE</b>	<b>HARDENED AND GROUND FRB FACE DRIVER ADAPTORS</b>	pag. 09
<b>TRASCINATORI FRONTALI TIPO “SPECIAL”</b>	<b>FACE DRIVERS TYPE “SPECIAL”</b>	pag. 11
<b>TRASCINATORI FRONTALI TIPO “SPECIAL” CON ATTACCO A CONO MORSE:</b>	<b>FACE DRIVERS TYPE “SPECIAL” WITH MORSE TAPER FITTING</b>	
• Trascinatore frontale 6/30 SPECIAL	• Face driver 6/30 SPECIAL	pag. 12
• Trascinatore frontale 5/20 SPECIAL	• Face driver 5/20 SPECIAL	pag. 13
• Trascinatore frontale 12/50 SPECIAL	• Face driver 12/50 SPECIAL	pag. 14
• Trascinatore frontale 15/55 SPECIAL	• Face driver 15/55 SPECIAL	pag. 16
• Trascinatore frontale 20/60 SPECIAL	• Face driver 20/60 SPECIAL	pag. 18
• Trascinatore frontale 20/70 SPECIAL	• Face driver 20/70 SPECIAL	pag. 20
• Trascinatore frontale 45/120 SPECIAL	• Face driver 45/120 SPECIAL	pag. 22
• Trascinatore frontale 100/220 SPECIAL	• Face driver 100/220 SPECIAL	pag. 24
<b>TRASCINATORI FRONTALI TIPO SPECIAL CON ATTACCO A FLANGIA INTEGRALE</b>	<b>FACE DRIVERS TYPE “SPECIAL” WITH INTEGRAL FLANGE FITTING</b>	
• Trascinatore frontale con flangia integrale 6/30 SPECIAL	• Face driver with integral flange 6/30 SPECIAL	pag. 26
• Trascinatore frontale con flangia integrale 5/20 SPECIAL	• Face driver with integral flange 5/20 SPECIAL	pag. 27
• Trascinatore frontale con flangia integrale 12/50 SPECIAL	• Face driver with integral flange 12/50 SPECIAL	pag. 28
• Trascinatore frontale con flangia integrale 15/55 SPECIAL	• Face driver with integral flange 15/55 SPECIAL	pag. 30
• Trascinatore frontale con flangia integrale 20/60 SPECIAL	• Face driver with integral flange 20/60 SPECIAL	pag. 32
• Trascinatore frontale con flangia integrale 20/70 SPECIAL	• Face driver with integral flange 20/70 SPECIAL	pag. 34
• Trascinatore frontale con flangia integrale 45/120 SPECIAL	• Face driver with integral flange 45/120 SPECIAL	pag. 36
• Trascinatore frontale con flangia integrale 100/220 SPECIAL	• Face driver with integral flange 100/220 SPECIAL	pag. 38
• Trascinatore frontale con flangia integrale 180/300 SPECIAL	• Face driver with integral flange 180/300 SPECIAL	pag. 40

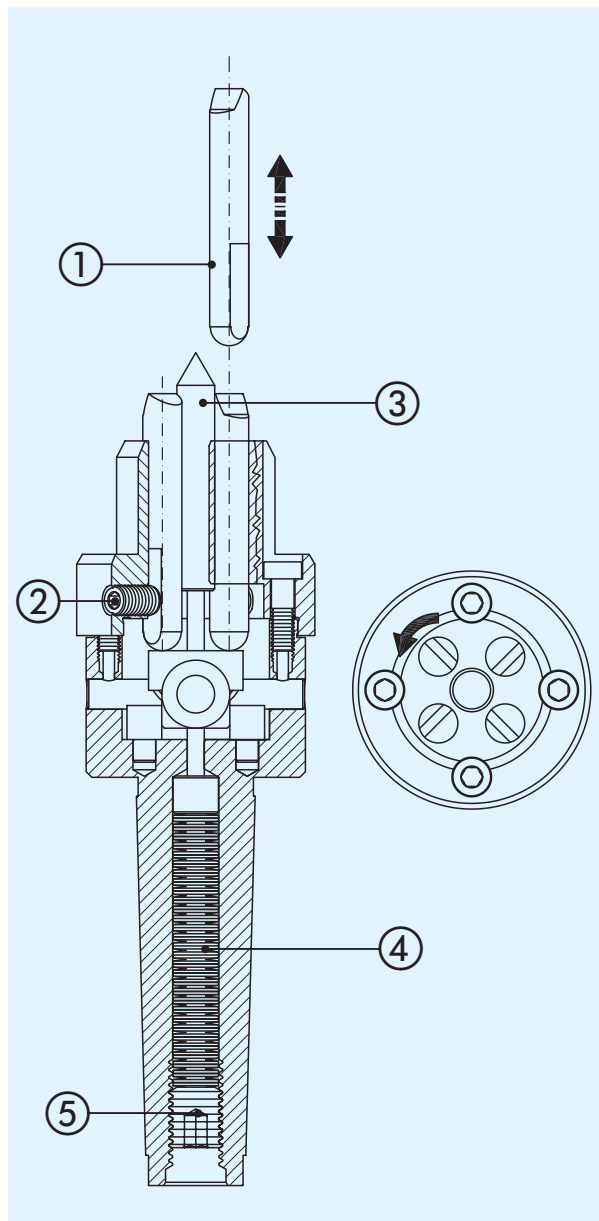
<b>MODALITÀ D'IMPIEGO DELLA PUNTA A CAPRUGGINE NEI TRASCINATORI MOLLEGGIATI</b>	<b>• USING FACE DRIVERS WITH CENTER POINT WITH SLOTS</b>	pag. 42
<b>MODALITÀ DI BLOCCAGGIO DEI TRASCINATORI A FLANGIA INTEGRALE SU AUTOCENTRANTE</b>	<b>• CLAMPING FACE DRIVERS WITH INTEGRAL FLANGE ON SELF-CENTERING CHUCK</b>	pag. 43
<b>TRASCINATORI FRONTALI TIPO SPECIAL FLANGIATI AZIONATI CON CILINDRO IDRAULICO</b>	<b>FACE DRIVERS TYPE "SPECIAL" FLANGED, OPERATED BY HYDRAULIC CYLINDER</b>	pag. 45
• Trascinatore frontale flangiato az. cilindro idraulico 12/50 SPECIAL	• Face driver flanged, operated by hydraulic cylinder 12/50 SPECIAL	pag. 46
• Trascinatore frontale flangiato az. cilindro idraulico 15/55 SPECIAL	• Face driver flanged, operated by hydraulic cylinder 15/55 SPECIAL	pag. 48
• Trascinatore frontale flangiato az. cilindro idraulico 20/60 SPECIAL	• Face driver flanged, operated by hydraulic cylinder 20/60 SPECIAL	pag. 50
• Trascinatore frontale flangiato az. cilindro idraulico 20/70 SPECIAL	• Face driver flanged, operated by hydraulic cylinder 20/70 SPECIAL	pag. 52
• Trascinatore frontale flangiato az. cilindro idraulico 45/120 SPECIAL	• Face driver flanged, operated by hydraulic cylinder 45/120 SPECIAL	pag. 54
• Trascinatore frontale flangiato az. cilindro idraulico 100/220 SPECIAL	• Face driver flanged, operated by hydraulic cylinder 100/220 SPECIAL	pag. 56
• Trascinatore frontale flangiato az. cilindro idraulico 180/300 SPECIAL	• Face driver flanged, operated by hydraulic cylinder 180/300 SPECIAL	pag. 58
<b>TRASCINATORI PER TUBI</b>	<b>• DRIVERS FOR PIPES</b>	pag. 60
<b>VALIGETTA CELLA DI CARICO</b>	<b>• BAG-LOAD CELL</b>	pag. 62



- A)** Introdurre gli artigli manualmente ① facendoli scorrere in direzione dell'asse del trascinatore e mantenendo il piano fresato rivolto verso l'esterno.
- B)** I grani radiali presenti nella testina ② hanno la funzione di antirotazione dell'artiglio, allo stesso modo però devono permettere all'artiglio una rotazione attorno al proprio asse di circa 2/3 decimi di millimetro al fine di potersi assestare in seguito alla presenza di eventuali imperfezioni o bave sulla faccia del pezzo da trascinare. I 4 grani radiali, essendo stati registrati in fase di montaggio, non devono essere più toccati.
- C)** Consigliamo, ogni 400 ore di lavorazione circa, di procedere all'estrazione dei 4 artigli e della punta centrale ③ per ingrassarli, così da creare una sottile pellicola tale da impedire all'acqua emulsionata d'introdursi all'interno del corpo trascinatore.
- D)** Le molle a tazza ④ sono montate contrapposte e precaricate dalla vite ⑤, la quale non deve essere toccata.

- A)** Insert driving pins by hand ① and make them slide in direction of the face driver's axis, keeping the milled plane turned outwards.
- B)** The radial screws of the washer ② block the driving pins; just a rotation of 2/3 tenth of millimeter around its own axis is permitted to make possible an adjustment (by sliding) of the driving pins against the surface of the workpiece also in case of defects or burr. Four radial screws have been registered during assembling and don't have to be touched anymore.
- C)** Every about 400 working hours we suggest to extract the central point ③ and the driving pins to regrease them in order to create a thin film that avoids introductions of emulsifiable water into the body of the face driver.
- D)** The belleville spring washers ④ are fitted the opposite way and compressed by the screw ⑤ that don't have to be touched.

**N.B.** Tutte le operazioni sopra citate, ad esclusione del punto D, possono essere effettuate con il trascinatore già montato in macchina, senza pregiudicare la precisione dello stesso.



**P.S.:** All above mentioned operations, except for point D, can be made with the face driver assembled on the machine without compromising its accuracy.

I trascinatori frontali F.R.B. sono coperti da brevetto per il sistema di compensazione a bilancino, che permette il trascinamento mediante quattro artigli.

Questo sistema è sensibilissimo e garantisce, anche nelle condizioni di lavoro più gravose, la massima efficacia di trascinamento anche su superfici grezze e con errore di ortogonalità rispetto all'asse di rotazione fino a 3 mm.

**Si possono asportare per ogni passata 15 mm. di materiale in diametro con 7 decimi di avanzamento per giro.**

La punta centrale dei trascinatori è indipendente dagli artigli e poggia su un pacco di molle a tazza contenute all'interno del cono di fissaggio (Cono Morse) pertanto variando la grandezza dei centri, lo spallamento sui pezzi non cambia rispetto al piano di testa. Inoltre la punta centrale è estraibile sfilandola semplicemente dalla sua sede senza smontare il trascinatore; questo permette l'intercambiabilità delle punte a capruggine per tornire anche pezzi con foro. Il traino veramente incredibile di questo trascinatore, permette di lavorare senza condizionare le prestazioni anche delle macchine utensili più avanzate.

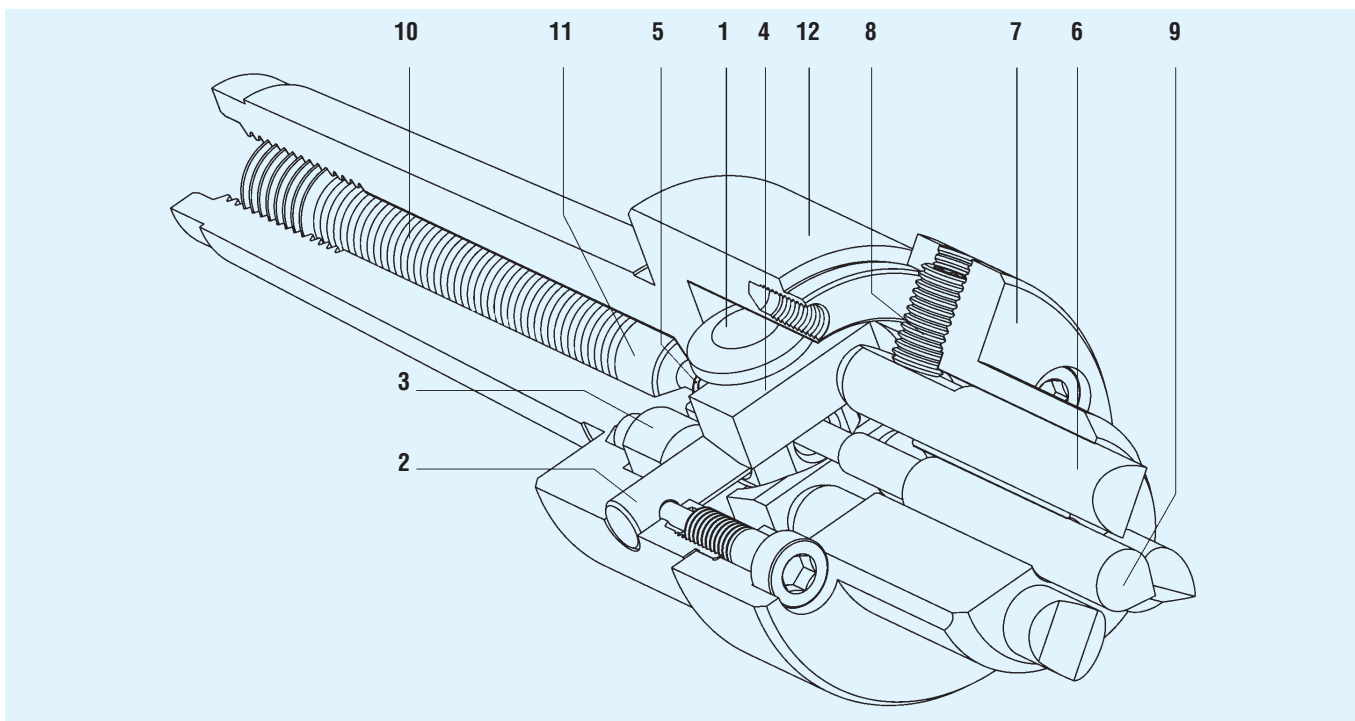
*F.R.B. face drivers work by a patented compensating system, operated by wedge lever, which allows four-pin driving. This system is highly adjustable and ensures safe and reliable torque transmission under the most difficult conditions; such as rough surfaces or obliqueness of end faces by as much as 3 mm in relation to the rotation axis.*

***On each pass it is possible to remove up to 15 mm of material (in diameter) at a feed rate of 0.7 mm/rev.***

*The center is independent of the driving pins and rests against a Belleville spring washer assembly lodged inside the Morse taper. Even with varying center sizes, work positioning is maintained with optimal repeatability.*

*The center point can be easily removed. There is no need to remove the face driver from the machine tool. The interchangeability of centers with slots enables turning even of workpieces with holes in the end piece.*

*The superior driving efficiency of the F.R.B. face drivers means that the full state-of-the-art performance of even the most advanced machine tools can be fully exploited.*



Tutti i trascinatori **F.R.B.** sfruttano, per compensare gli artigli di trascinamento, il sistema "a bilancino". Il trascinatore è composto dai seguenti particolari:

- 1) Corpo bilancino
- 2) Perno di supporto bilancino
- 3) Base supporto perno
- 4) Piastrina basculante
- 5) Ancora
- 6) Artigli di trascinamento
- 7) Testina porta artigli di trascinamento
- 8) Grano ferma artigli di trascinamento
- 9) Punta centrale
- 10) Molle a tazza
- 11) Cilindretto di appoggio punta centrale
- 12) Corpo trascinatore

All **F.R.B.** face drivers use a wedge lever compensating system. The driver consists of these components:

- 1) Wedge lever assembly
- 2) Wedge lever support pin
- 3) Support pin base
- 4) Balancing plates
- 5) Anchor
- 6) Driving pins
- 7) Driving pins support washer
- 8) Driving pins retaining screw
- 9) Center point
- 10) Belleville spring washer assembly
- 11) Center point support cylinder
- 12) Face driver body



## HOW THE "WEDGE LEVER" SYSTEM WORKS

Il corpo del bilancino ① viene tenuto in posizione da due perni di sostegno ② sostenuti a loro volta da due appoggi ausiliari ③ che hanno la funzione di ridurre le flessioni dei perni. Sul corpo del bilancino sono poste due piastrine basculanti ④, tenute in posizione sul corpo del bilancino da due elementi elastici detti "ancore" ⑤ che vengono fissati nella parte sottostante delle piastrine stesse.

I 4 artigli di trascinamento ⑥ sono guidati dalla testina porta artigli ⑦, ed il loro gioco di rotazione è eliminato dal grano ferma artigli ⑧; questi appoggiano con la loro estremità arrotondata sulle piastrine basculanti del bilancino che è costruito in modo da poter compensare errori di ortogonalità della superficie su cui fanno presa gli artigli stessi. Il materiale con cui sono realizzati è un acciaio speciale al Vanadio e Molibdeno con elevata tenacità e durezza; inoltre gli artigli si suddividono in due tipi, che corrispondono ai due sensi di rotazione dell'albero mandrino.

La punta centrale ⑨ è indipendente dagli artigli di trascinamento, ed è caricata mediante delle molle a tazza ⑩ la cui spinta può essere regolata agendo sul grano avvitato nella parte posteriore del trascinatore, all'interno del cono.

Per lavorare dei pezzi forati o con centri grandi, possono essere montate le punte a capruggine, le cui modalità d'impiego sono indicate a pag. 42.

Su tutti i modelli possono essere montati anche degli artigli ribassati per lavorare dal lato del trascinatore diametri inferiori a quelli che si possono tornire con gli artigli di serie.

*The wedge lever ① is held in position by two support pins ② that are themselves supported by two auxiliary supports ③. These reduce pin deflection. The wedge lever assembly has two balancing plates ④ that are held in position by two elastic elements called "anchors" ⑤. These are fixed to the bottom of the balancing plates.*

*The four driving pins ⑥ are guided by the driving pin support washer ⑦. Rotation play is eliminated by the driving pins retaining screw ⑧: the driving pins rest their rounded end on the wedge lever's balancing plates.*

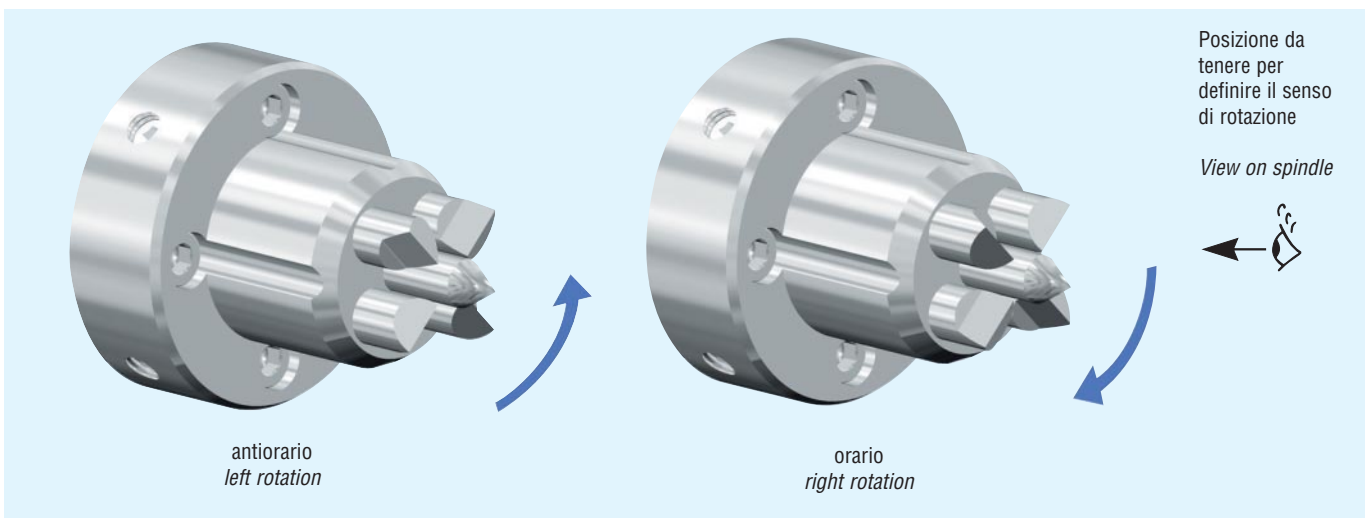
*The wedge lever has been specially designed to compensate any obliqueness of end faces on which the driving pins rest. They are made from specially vanadium steel and highly tensile, hardened molybdenum.*

*The driving pins are of two types: one for each rotation direction of the spindle.*

*The center ⑨ is independent of the driving pins and is loaded by the Belleville springs. Spring thrust is adjustable by the grub screw at the back of the face driver, inside the cone.*

*To machine workpieces with holes or large centres, point with slots can be fitted. For operating instructions, see pag. 42.*

*Lowered driving pins can be fitted to all models in order to machine from the face driver side diameters that are too thin to be turned by standard size driving pins.*



### TRASCINATORE FRONTALE F.R.B. TIPO SPECIAL

Dà la possibilità all'operatore di sostituire con estrema rapidità gli artigli di trascinamento e la punta centrale senza smontare altre parti del trascinatore; inoltre permette di lavorare sottotesta anche con utensili ingombranti.

### F.R.B. FACE DRIVER TYPE "SPECIAL"

*Enables the operator to change the driving pins and the center point without having to remove other face driver components. It also enables long execution machining by even large tools.*

# PARAMETRI E DATI TECNICI DI UN CICLO DI TORNITURA

## TURNING CYCLE PARAMETERS AND TECHNICAL DATA



- 1) Passata di sgrossatura con profondità mm. 7 e avanzamento 0,6 per una lunghezza di mm. 130,4, proseguire con stesso avanzamento, ma con profondità 4,5 x lunghezza mm. 38
- 2) Passata di sgrossatura con profondità mm. 4 e avanzamento 0,6 per una lunghezza di mm. 67,5.
- 3) Passata di finitura con avanzamento: mm. 0,30 per tutta la lunghezza dell'albero, durante la passata di finitura eseguire anche le gole di scarico per rettifica.
- 4) Una gola per Seeger.

Tempo di tornitura completa 48 secondi.

Utensile per sgrossare CNMM R 1,2 Stelo 25x25.

Utensile per finire DNMG R 0,8 Stelo 25x25.

Utensile per finire VNMG R 0,8 Stelo 25x25.

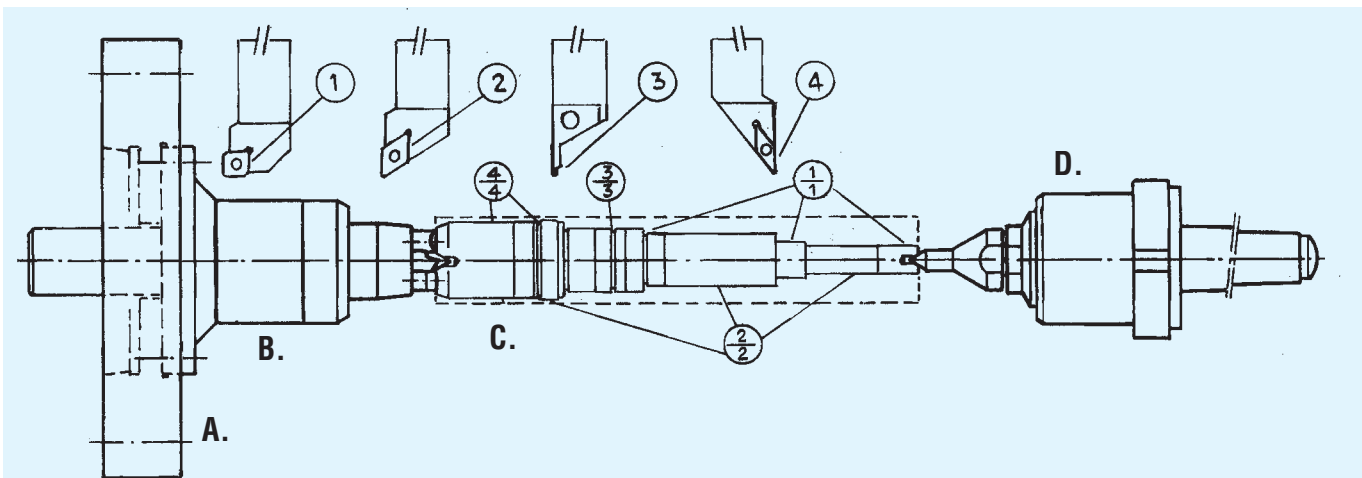
- 1) Roughing pass: 7 mm depth and 0,6 feed rate over 130,4 mm length continuing with 0,6 feed rate but 4,5 mm depth by 38 mm length
- 2) Roughing pass: 4 mm depth and 0,6 feed rate over 67,5 mm length
- 3) Finishing pass: 0,30 mm feed rate for the whole shafts length, during finishing pass also carries out grinding relief.
- 4) Grinding relief for Seeger

Complete turning time: 48 seconds.

Roughing tool: CNMM R 1.2 Stem: 25x25.

Finishing tool: DNMG R 0.8 Stem: 25x25.

Finishing tool: VNMG R 0.8 Stem: 25x25.



A. Flangia Asa 8" FRB COD. 070700552

B. Trascinatore FRB 12/50 Special COD. 070760018

C. Alberino controp. FRB C.M. 5 COD. 012101405

D. Contropunta FRB C.M. 5 Spec. R.C. con G.E. COD. 010185151

A. Asa 8" FRB flange Code no. 070700552

B. FRB Face driver 12/50 Special Code no. 070760018

C. FRB Morse Taper 5 live center shaft Code no. 012101405

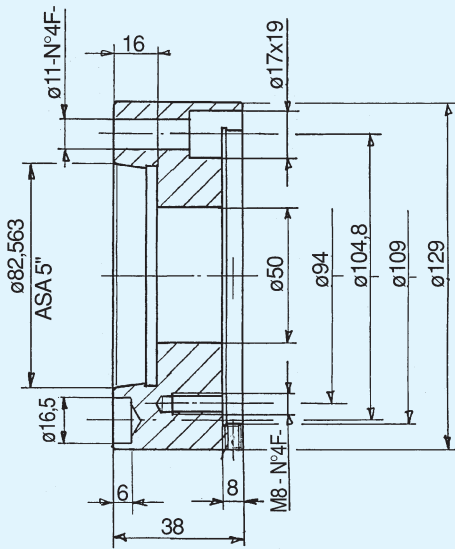
D. FRB MT 5 spec. R.C. Live center with extraction nut Code no. 010185151

	CICLO DI LAVORAZIONE MACHINING CYCLE SERVIZIO AVANPROGETTI ADVANCED PROJECT DPT	NC-P 6320
	DITTA TECNOLOGIE FRB COMPANY TECNOLOGIE FRB	
Particolare: Alberino S.I. per contropunta FRB CM5 DIS. COD. .... 012101405		
Particular: Shaft for FRB MT5 live center Drawing Code .... 012101405		
Unità di tornitura Modello MT 500 C Turning unit Model MT 500 C		
Operazione UNICA / SOLE Operation		
Note/Notes		

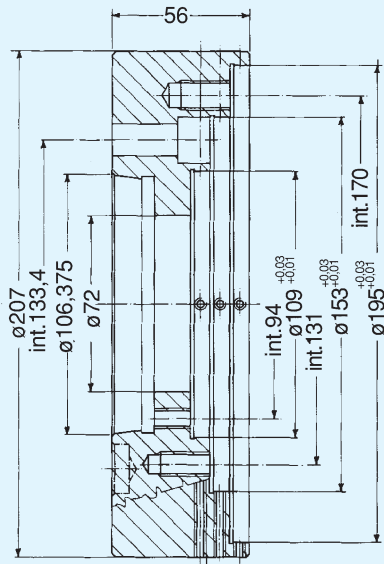
SCHEDE TEMPI / MACHINING TIMES								
materiale / material		grezzo / rough $\varnothing 40 \times 230$			durezza / hardness		Rm / Rm	
Acc./Steel: 18 NiCrMo 5		centrointestato / centered and faced			HB 225			
fase/n° utent. tool phase n°	descrizione fase / phase description	corsa utens. tool stroke mm mm.	n. giri mandr. spindle stroke giri min. rpm	veloc. di taglio cutting speed in min. in mins.	avanzamento / feed rate		tempi / time	
					mm. giro mm. per rev.	mm. min. mm. per mins.	attivi / uptime min. / in mins.	passivi / downtime min. / in mins.
1/1	Avvio ciclo / Cycle start-up	243		250	0.60		0.20	0.07
	Sgrossatura del profilo esterno Roughing external profile							
2/2	Finitura del profilo esterno, gole di scarico per rettifica comprese Finishing external profile including grinding relief	200		260	0.30 0.20		0.18	0.05
3/3	Esecuzione gola L = 2.1 mm Grinding relief execution L = 2.1 mm.	3		130	0.08		0.04	0.05
4/4	Finitura $\varnothing 36$ e gola di scarico Finishing $\varnothing 36$ and grinding relief notes	70		260	0.25		0.14	0.07
							0.56	0.24
note / notes				tempo ciclo / cycle time		0.80 min.		
				tempo car.-scar. pezzo workpiece loading - unloading time				
				tempo terra-terra / total time, start to finish				
I tempi di ciclo teorici possono variare in fase di ottimizzazione pratica del $\pm 10\%$						Prod. oraria all'.....% effic. ....		
Actual cycle times may vary from optimal theoretical time by $\pm 10\%$						Hourly output at .....% efficiency .....		
Tempi attivi: conicità utensile / Uptimes: tool taper Tempi passivi: accostamento e ritorni rapidi, rotaz. torretta, avvio e fermo mandrino, ecc... / Downtimes: rapid positioning and returns, turret rotation, chuck start and stop, etc.								

### TEMPRATE E RETTIFICATE

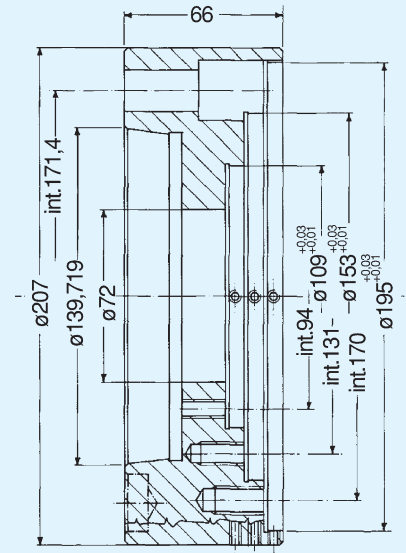
### GROUND AND HARDENED



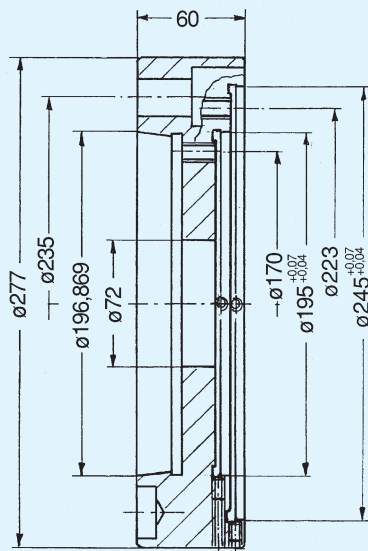
**Flangia ASA 5"**  
COD. 070700558



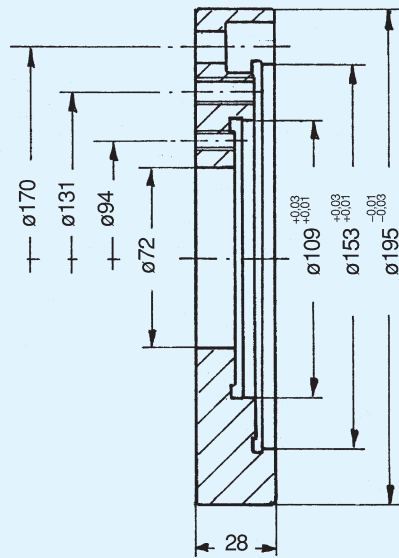
**Flangia ASA 6"**  
COD. 070700551



**Flangia ASA 8"**  
COD. 070700552



**Flangia ASA 11"**  
COD. 070700559



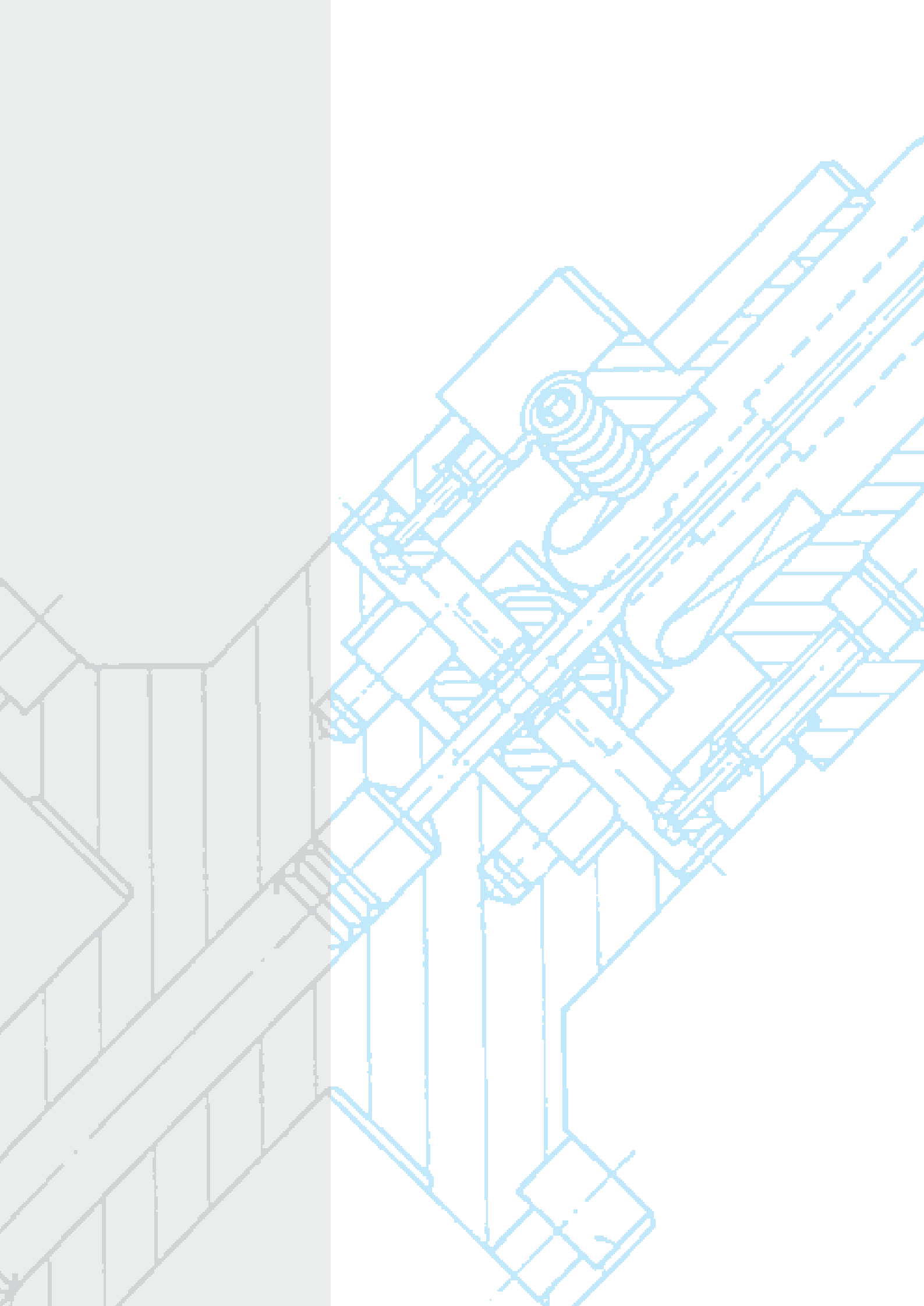
**Flangia NEUTRA**  
COD. 070700550

Nota:  
Tutte le flange  
sono temprate e rettificare

Note:  
All flanges  
are hardened and ground

**PER ULTERIORI E PIÙ DETTAGLIATI  
DATI TECNICI SI PUÒ INTERPELLARE  
IL NOSTRO UFFICIO TECNICO**

**FOR FURTHER AND MORE  
DETAILED INFORMATION,  
CONTACT OUR TECHNICAL OFFICE**



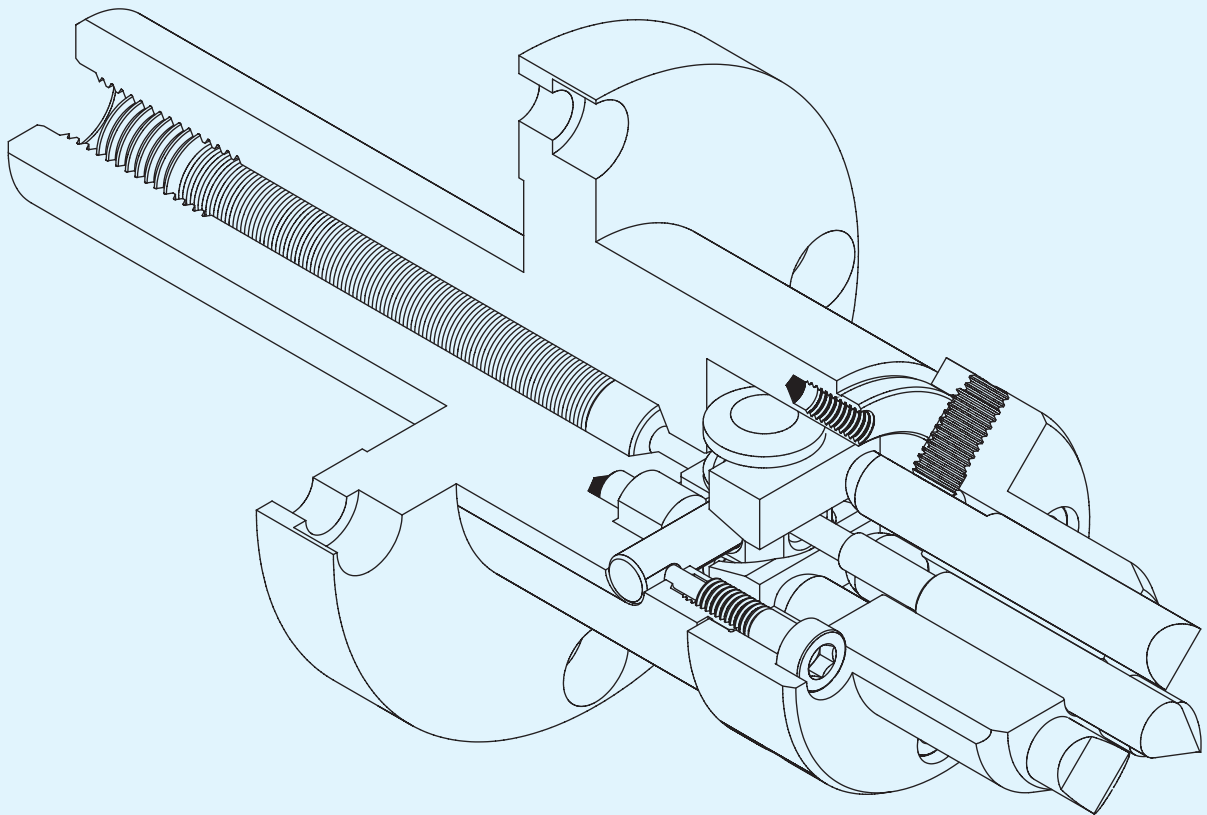
## TRASCINATORE FRONTALE FRB TIPO "SPECIAL"



### FRB FACE DRIVER TYPE "SPECIAL"

Dà la possibilità all'operatore di sostituire con estrema rapidità gli artigli di trascinamento e la punta centrale senza smontare altre parti del trascinatore; inoltre permette di lavorare sottotesta anche con utensili ingombranti.

*Enables the operator to change the driving pins and the center point without having to remove other face driver components. It also enables long execution machining by even large tools.*



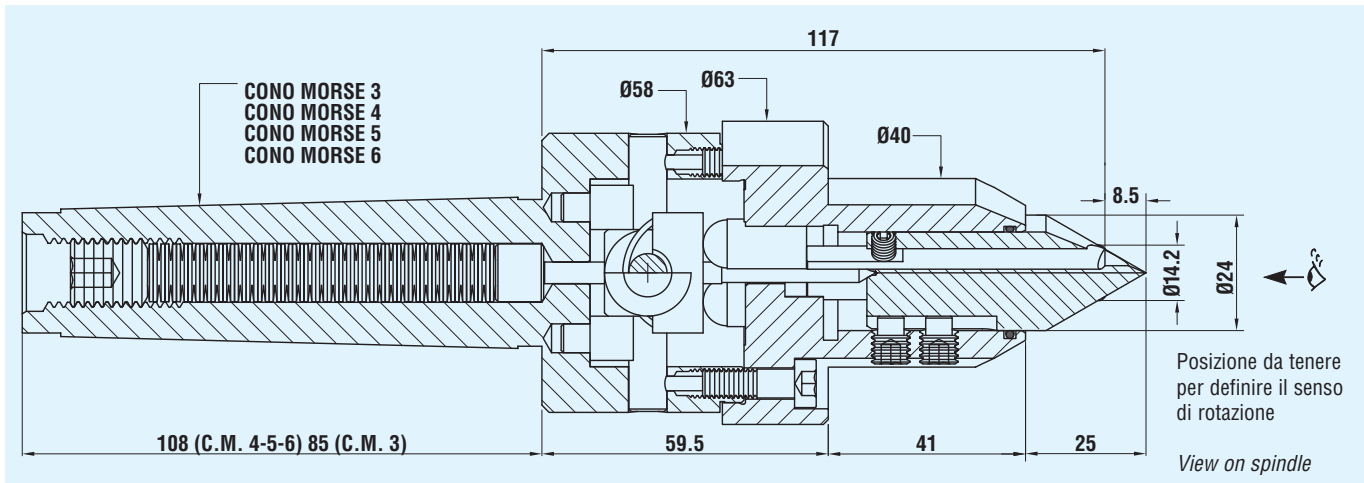
### CARATTERISTICHE:

Questo trascinatore è adatto per lavorare alberi aventi il diametro di tornitura compreso tra 6 e 30 millimetri, inoltre permette la tornitura con utensili ingombranti anche dal lato del trascinatore e ha la possibilità di sostituire gli artigli di trascinamento e la punta centrale senza smontare altre parti del trascinatore. Per un suo corretto utilizzo gli alberi devono avere centri da  $\varnothing 1,5$  a  $\varnothing 5$  max. con penetrazione punta centrale da 1,3 a 4,5 max.

### FEATURES:

This face driver is suitable for machining shafts of between 6 and 30 millimetres in diameter. Machining with large tools can also be carried out from the face driver side; the center point and the driving pins can be replaced without having to remove other face driver components.

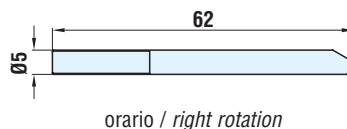
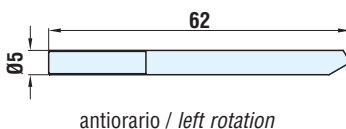
For a correct use, shafts must have centres from  $\varnothing 1,5$  to  $\varnothing 5$  max. with penetration of the centre point from 1,3 to 4,5 max.



Codice orario Code right rotation	Codice antiorario Code left rotation	Cono Taper
070752380	070752381	CM3
070752382	070752383	CM4
070752384	070752385	CM5
070752386	070752387	CM6

### RICAMBI

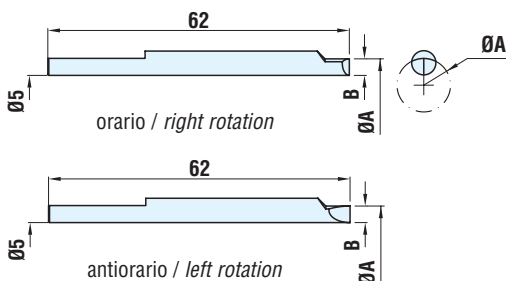
#### Artigli di trascinamento per 6/30 special



Codice antiorario Code left rotation	Codice orario Code right rotation
080845004	080845001

#### Artigli di trascinamento ribassati per 6/30 Special

Questi artigli permettono di lavorare dal lato del trascinatore diametri inferiori a quelli che si possono tornire con gli artigli interi di serie montati sul trascinatore.



### SPARE PARTS

#### Driving pins for 6/30 "special"

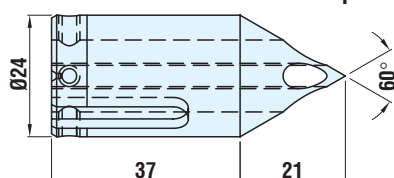
#### Lowered driving pins for 6/30 "Special"

Lowered driving pins enable machining from the face driver side of diameters that are too thin to be turned by standard size driving pins assembled on the face driver.

Codice Code	Rotaz. Rotat.	$\varnothing A$	B
090901007	Antioraria/Left	7	1.4
090901008	"	8	1.9
090901009	"	9	2.4
090901010	"	10	2.9
090901011	"	11	3.4
090901012	"	12	3.9

Codice Code	Rotaz. Rotat.	$\varnothing A$	B
090900007	Oraria/Right	7	1.4
090900008	"	8	1.9
090900009	"	9	2.4
090900010	"	10	2.9
090900011	"	11	3.4
090900012	"	12	3.9

#### Punta Centrale PORTA ARTIGLI per 6/30 special



#### Center point SUPPORTING DRIVING PINS for 6/30 special

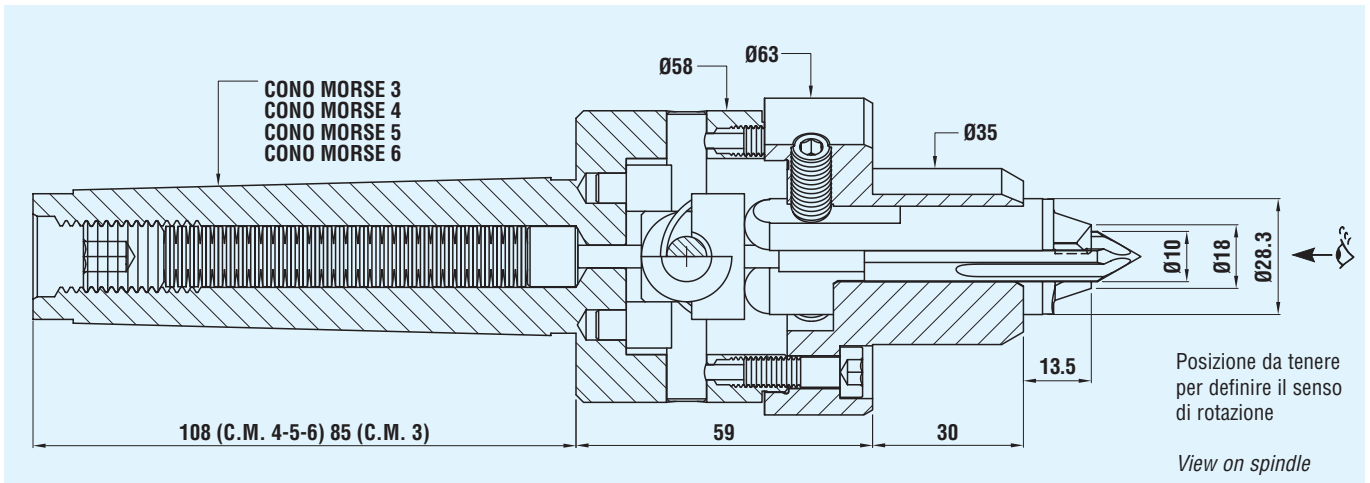
Codice Code
072102762

### CARATTERISTICHE:

Questo trascinatore è adatto per lavorare alberi aventi il diametro di tornitura compreso tra 5 e 20 millimetri, inoltre permette la tornitura con utensili ingombranti anche dal lato del trascinatore e ha la possibilità di sostituire gli artigli di trascinamento e la punta centrale senza smontare altre parti del trascinatore.

### FEATURES:

This face driver is suitable for machining shafts of between 5 and 20 millimetres in diameter. Machining with large tools can also be carried out from the face driver side; the center point and the driving pins can be replaced without having to remove other face driver components.



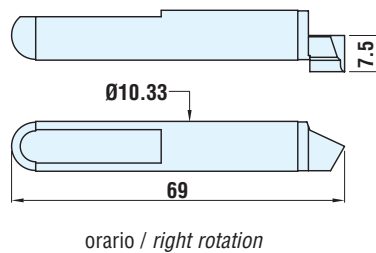
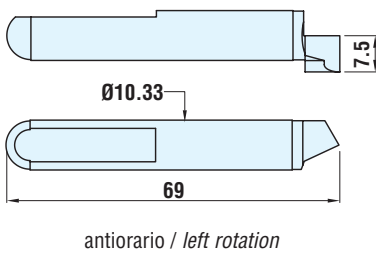
Codice orario Code right rotation	Codice antiorario Code left rotation	Cono Taper
070751664	070751665	CM3
070751666	070751667	CM4
070751668	070751669	CM5
070751670	070751671	CM6

### RICAMBI

#### Artigli di trascinamento per 5/20 special

### SPARE PARTS

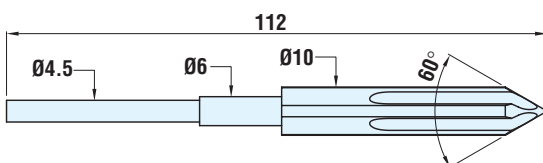
#### Driving pins for 5/20 "special"



Codice antiorario Code left rotation	Codice orario Code right rotation
080806004	080806005

#### Punta centrale per 5/20 special

#### Center point for 5/20 "special"



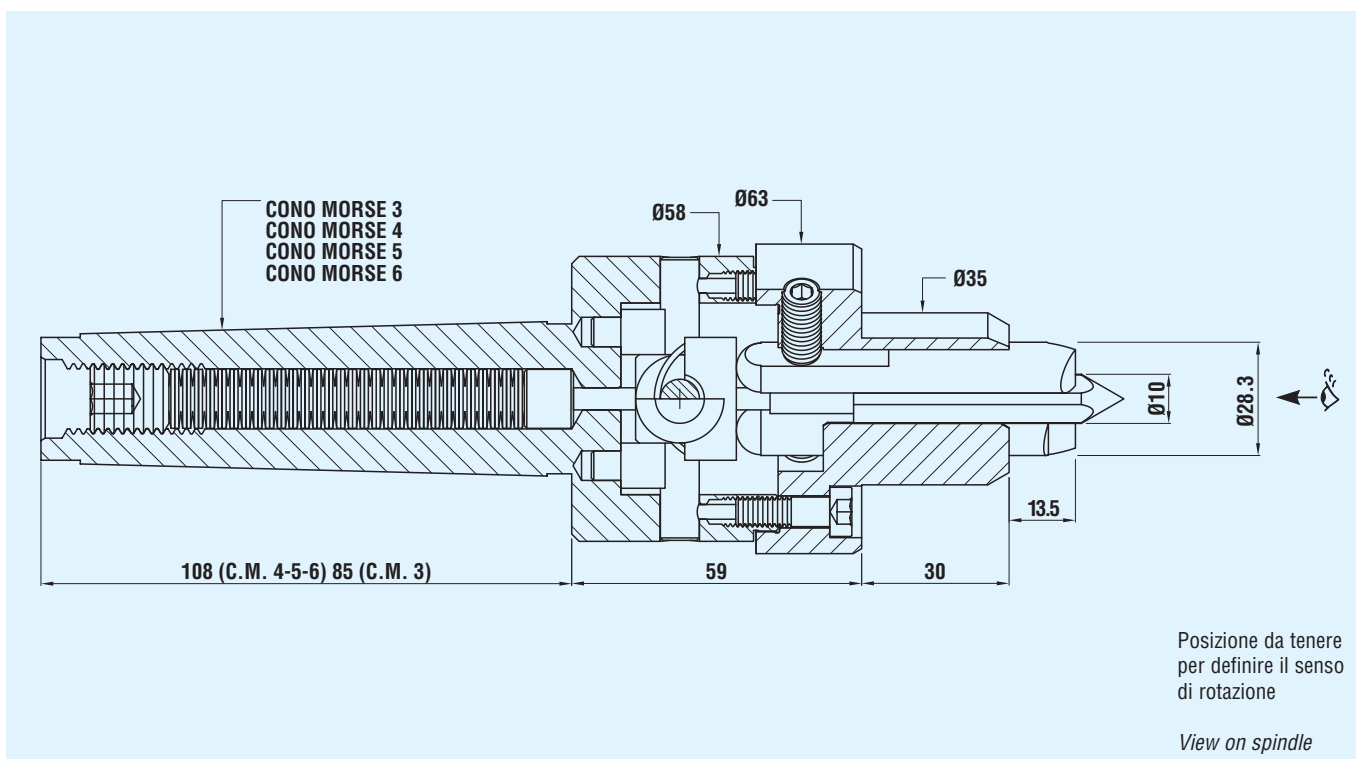
Codice Code
072102753

### CARATTERISTICHE:

Questo trascinatore è adatto per lavorare alberi aventi il diametro di tornitura compreso tra 12 e 50 millimetri, inoltre permette la tornitura con utensili ingombranti anche dal lato del trascinatore e ha la possibilità di sostituire gli artigli di trascinamento e la punta centrale senza smontare altre parti del trascinatore.

### FEATURES:

This face driver is suitable for machining shafts of between 12 and 50 millimetres in diameter. Machining with large tools can also be carried out from the face driver side; the center point and the driving pins can be replaced without having to remove other face driver components.

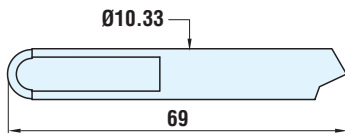


Codice orario Code right rotation	Codice antiorario Code left rotation	Cono Taper
070752033	070752034	CM3
070752141	070752142	CM4
070752251	070752252	CM5
070752361	070752362	CM6

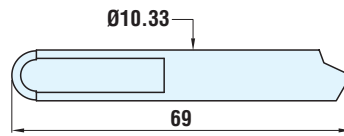


### RICAMBI

#### Artigli di trascinamento per 12/50 special



antiorario/left rotation



orario/right rotation

### SPARE PARTS

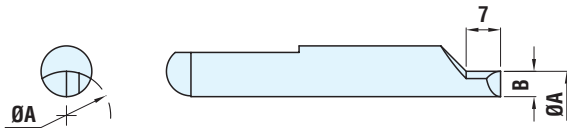
#### Driving pins for 12/50 "special"

Codice antiorario Code left rotation	Codice orario Code right rotation
080809002	080809003

\* I suddetti artigli possono essere montati anche sui trascinatori 15/55 e 20/60.

\* The above mentioned driving pins can also be assembled on face drivers 15/55 and 20/60.

#### Artigli di trascinamento ribassati per 12/50 special



Questi artigli permettono di lavorare dal lato del trascinatore diametri inferiori a quelli che si possono tornire con gli artigli interi di serie montati sul trascinatore.

Lowered driving pins enable machining from the face driver side of diameters that are too thin to be turned by standard size driving pins assembled on the face driver.

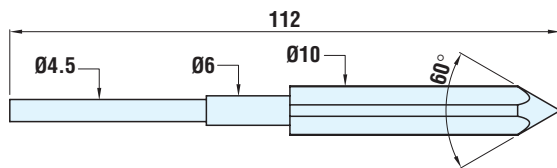
#### Lowered driving pins for 12/50 "special"

Codice Code	Rotaz. Rotat.	Ø A	B
090909011	Antioraria/Left	11	1.6
090909012	"	12	2.1
090909013	"	13	2.6
090909014	"	14	3.1
090909015	"	15	3.6
090909016	"	16	4.1
090909017	"	17	4.6
090909018	"	18	5.1
090909019	"	19	5.6
090909020	"	20	6.1
090909021	"	21	6.6
090909022	"	22	7.1
090909023	"	23	7.6
090909024	"	24	8.1
090909025	"	25	8.6

Codice Code	Rotaz. Rotat.	Ø A	B
090909111	Oraria/Right	11	1.6
090909112	"	12	2.1
090909113	"	13	2.6
090909114	"	14	3.1
090909115	"	15	3.6
090909116	"	16	4.1
090909117	"	17	4.6
090909118	"	18	5.1
090909119	"	19	5.6
090909120	"	20	6.1
090909121	"	21	6.6
090909122	"	22	7.1
090909123	"	23	7.6
090909124	"	24	8.1
090909125	"	25	8.6

\* I suddetti artigli ribassati possono essere montati anche sui trascinatori 15/55 e 20/60.  
\* The above mentioned lowered driving pins can also be assembled on face drivers 15/55 and 20/60.

#### Punta centrale per 12/50 special

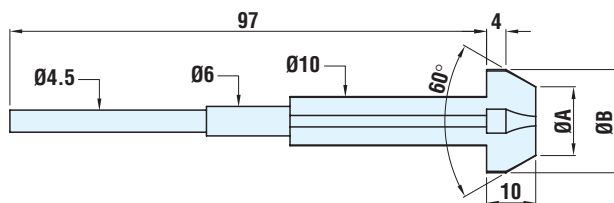


Codice Code
072102741

#### Center point for 12/50 "special"

#### Punte centrali a capruggine per 12/50 special

(per centri grandi o fori)



#### Center points with slots for 12/50 "special"

(for large centers or holes)

Codice punte a capruggine Code centre points with slots	Dimensioni punte a capruggine Dimensions points with slots		Per centri o fori "F" For centers or "F" holes	
	Ø A	Ø B	dal/from Ø	al/to Ø
171711009	5	12	7.5	10.5
171711010	8	15	10.5	13.5
171711011	11	18	13.5	16.5
171711012	14	21	16.5	19.5
171711013	17	24	19.5	22.5
171711014	20	27	22.5	25.5

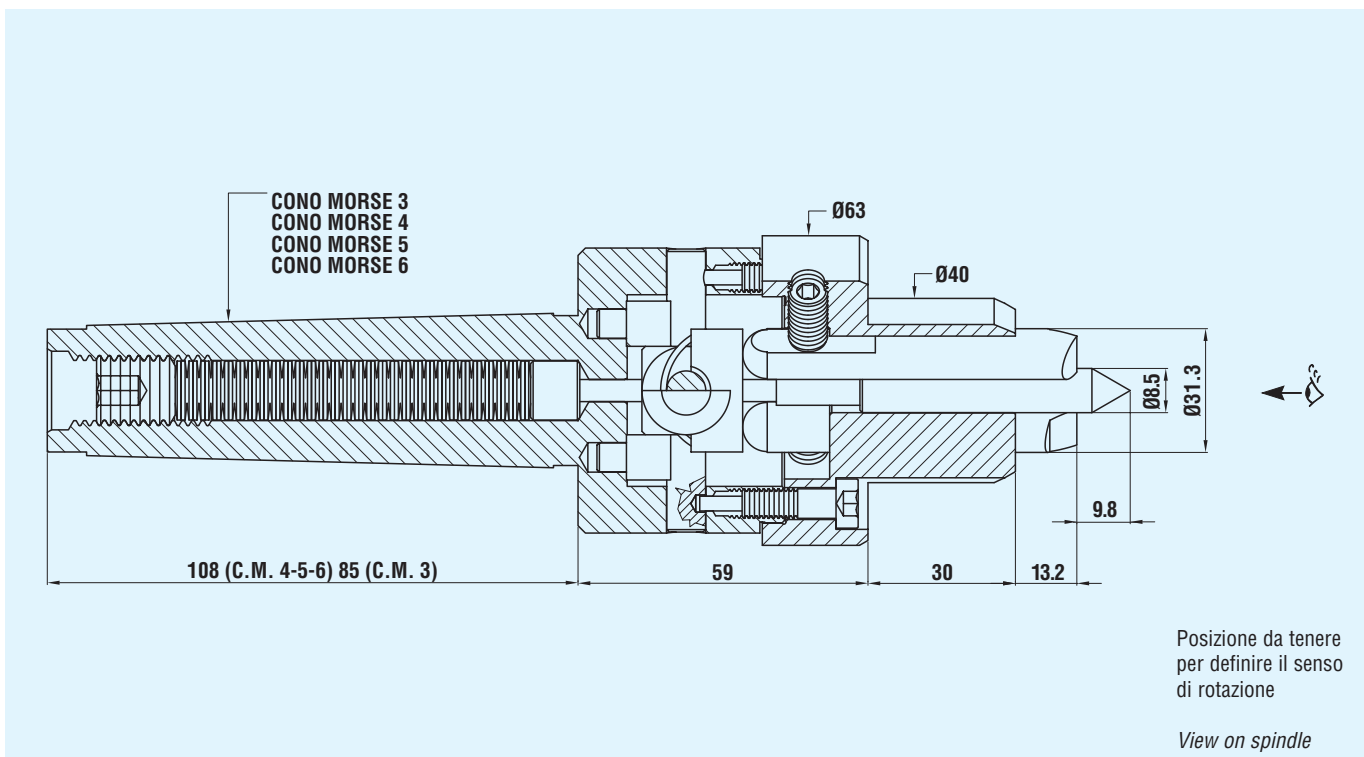
Per le modalità d'impiego dei trascinatori con punta a capruggine vedere pag. 42.  
For operating instructions, see page 42.

### CARATTERISTICHE:

Questo trascinatore è adatto per lavorare alberi aventi il diametro di tornitura compreso tra 15 e 55 millimetri, inoltre permette la tornitura con utensili ingombranti anche dal lato del trascinatore e ha la possibilità di sostituire gli artigli di trascinamento e la punta centrale senza smontare altre parti del trascinatore.

### FEATURES:

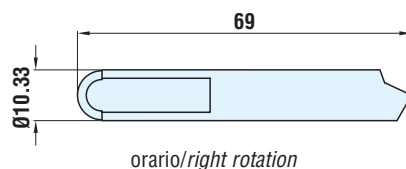
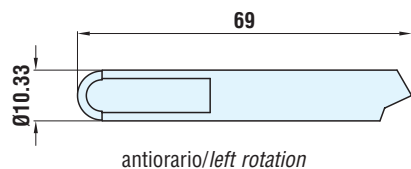
This face driver is suitable for machining shafts of between 15 and 55 millimetres in diameter. Machining with large tools can also be carried out from the face driver side; the center point and the driving pins can be replaced without having to remove other face driver components.



Codice orario Code right rotation	Codice antiorario Code left rotation	Cono Taper
070752390	070752391	CM3
070752392	070752393	CM4
070752394	070752395	CM5
070752396	070752397	CM6

### RICAMBI

#### Artigli di trascinamento per 15/55 special



### SPARE PARTS

#### Driving pins for 15/55 "special"

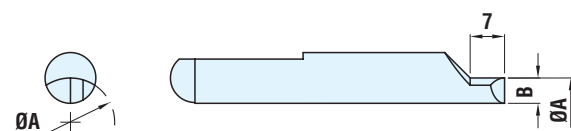
Codice antiorario Code left rotation	Codice orario Code right rotation
080809002	080809003

\* I suddetti artigli possono essere montati anche sui trascinatori 12/50 e 20/60.

\* The above mentioned driving pins can also be assembled on face drivers 12/50 and 20/60.

#### Artigli di trascinamento ribassati per 15/55 special

#### Lowered driving pins for 15/55 "special"



Questi artigli permettono di lavorare dal lato del trascinatore diametri inferiori a quelli che si possono tornire con gli artigli interi di serie montati sul trascinatore.

Lowered driving pins enable machining from the face driver side of diameters that are too thin to be turned by standard size driving pins assembled on the face driver.

Codice Code	Rotaz. Rotat.	Ø A	B
090909011	Antioraria/Left	14	1.6
090909012	"	15	2.1
090909013	"	16	2.6
090909014	"	17	3.1
090909015	"	18	3.6
090909016	"	19	4.1
090909017	"	20	4.6
090909018	"	21	5.1
090909019	"	22	5.6
090909020	"	23	6.1
090909021	"	24	6.6
090909022	"	25	7.1
090909023	"	26	7.6
090909024	"	27	8.1
090909025	"	28	8.6

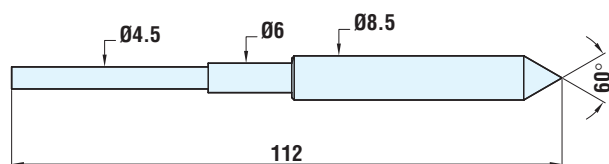
Codice Code	Rotaz. Rotat.	Ø A	B
090909111	Oraria/Right	14	1.6
090909112	"	15	2.1
090909113	"	16	2.6
090909114	"	17	3.1
090909115	"	18	3.6
090909116	"	19	4.1
090909117	"	20	4.6
090909118	"	21	5.1
090909119	"	22	5.6
090909120	"	23	6.1
090909121	"	24	6.6
090909122	"	25	7.1
090909123	"	26	7.6
090909124	"	27	8.1
090909125	"	28	8.6

\* I suddetti artigli ribassati possono essere montati anche sui trascinatori 12/50 e 20/60.

\* The above mentioned lowered driving pins can also be assembled on face drivers 12/50 and 20/60.

#### Punta centrale per 15/55 special

#### Center point for 15/55 "special"



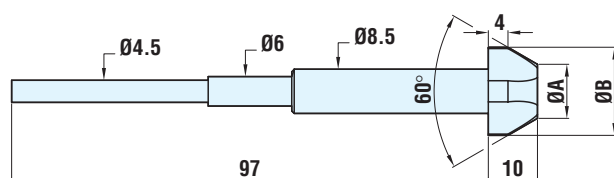
Codice Code
072102766

#### Punte centrali a capruggine per 15/55 special

(per centri grandi o fori)

#### Center points with slots for 15/55 "special"

(for large centers or holes)



Codice punte a capruggine Code centre points with slots	Dimensioni punte a capruggine Dimensions points with slots		Per centri o fori "F" For centers or "F" holes	
	Ø A	Ø B	dal/from Ø	al/to Ø
171711015	5	12	7.5	10.5
171711016	8	15	10.5	13.5
171711017	11	18	13.5	16.5
171711019	14	21	16.5	19.5
171711020	17	24	19.5	22.5
171711022	20	27	22.5	25.5

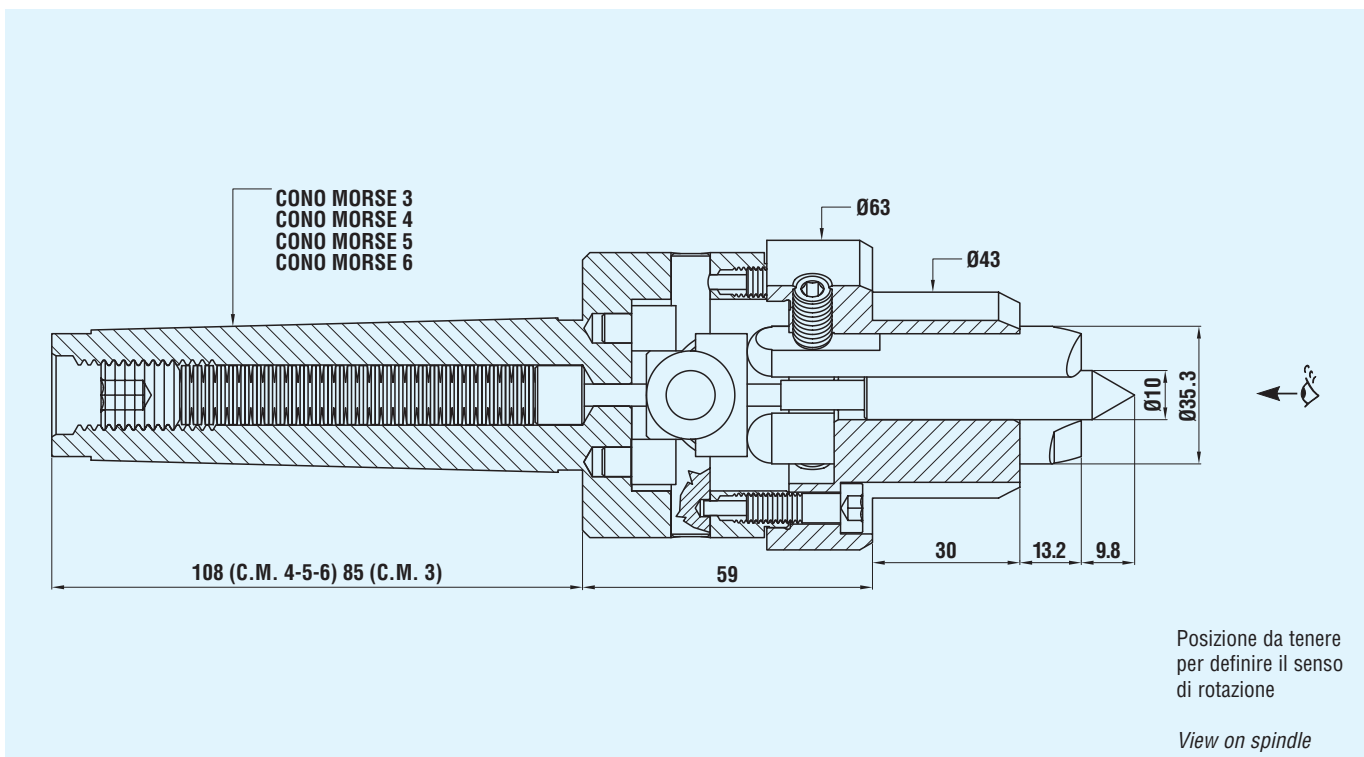
Per le modalità d'impiego dei trascinatori con punta a capruggine vedere pag. 42.  
For operating instructions, see page 42.

### CARATTERISTICHE:

Questo trascinatore è adatto per lavorare alberi aventi il diametro di tornitura compreso tra 20 e 60 millimetri, inoltre permette la tornitura con utensili ingombranti anche dal lato del trascinatore e ha la possibilità di sostituire gli artigli di trascinamento e la punta centrale senza smontare altre parti del trascinatore.

### FEATURES:

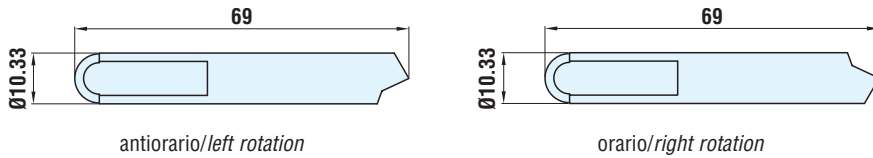
This face driver is suitable for machining shafts of between 20 and 60 millimetres in diameter. Machining with large tools can also be carried out from the face driver side; the center point and the driving pins can be replaced without having to remove other face driver components.



Codice orario Code right rotation	Codice antiorario Code left rotation	Cono Taper
070752398	070752399	CM3
070752400	070752401	CM4
070752402	070752403	CM5
070752404	070752405	CM6

### RICAMBI

#### Artigli di trascinamento per 20/60 special



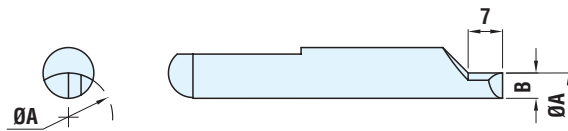
### SPARE PARTS

#### Driving pins for 20/60 "special"

Codice antiorario Code left rotation	Codice orario Code right rotation
080809002	080809003

\* I suddetti artigli possono essere montati anche sui trascinatori 12/50 e 15/55.  
\* The above mentioned driving pins can also be assembled on face drivers 12/50 and 15/55.

#### Artigli di trascinamento ribassati per 20/60 special



Questi artigli permettono di lavorare dal lato del trascinatore diametri inferiori a quelli che si possono tornare con gli artigli interi di serie montati sul trascinatore.

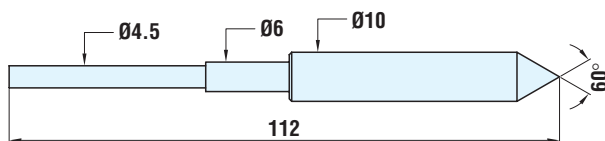
Lowered driving pins enable machining from the face driver side of diameters that are too thin to be turned by standard size driving pins assembled on the face driver.

#### Lowered driving pins for 20/60 "special"

Codice Code	Rotaz. Rotat.	Ø A	B	Codice Code	Rotaz. Rotat.	Ø A	B
090909011	Antioraria/Left	18	1.6	090909111	Oraria/Right	18	1.6
090909012	"	19	2.1	090909112	"	19	2.1
090909013	"	20	2.6	090909113	"	20	2.6
090909014	"	21	3.1	090909114	"	21	3.1
090909015	"	22	3.6	090909115	"	22	3.6
090909016	"	23	4.1	090909116	"	23	4.1
090909017	"	24	4.6	090909117	"	24	4.6
090909018	"	25	5.1	090909118	"	25	5.1
090909019	"	26	5.6	090909119	"	26	5.6
090909020	"	27	6.1	090909120	"	27	6.1
090909021	"	28	6.6	090909121	"	28	6.6
090909022	"	29	7.1	090909122	"	29	7.1
090909023	"	30	7.6	090909123	"	30	7.6
090909024	"	31	8.1	090909124	"	31	8.1
090909025	"	32	8.6	090909125	"	32	8.6

\* I suddetti artigli ribassati possono essere montati anche sui trascinatori 12/50 e 15/55.  
\* The above mentioned lowered driving pins can also be assembled on face drivers 12/50 and 15/55.

#### Punta centrale per 20/60 special

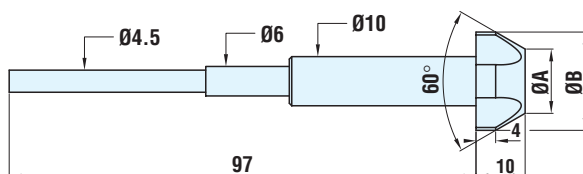


#### Center point for 20/60 "special"

Codice Code
072102767

#### Punte centrali a capruggine per 20/60 special

(per centri grandi o fori)



#### Center points with slots for 20/60 "special"

(for large centers or holes)

Codice punte a capruggine Code centre points with slots	Dimensioni punte a capruggine Dimensions points with slots		Per centri o fori "F" For centers or "F" holes	
	Ø A	Ø B	dal/from Ø	al/to Ø
171712018	5	12	7.5	10.5
171712019	8	15	10.5	13.5
171712020	11	18	13.5	16.5
171712022	14	21	16.5	19.5
171712024	17	24	19.5	22.5
171712026	20	27	22.5	25.5
171712027	23	30	25.5	28.5

Per le modalità d'impiego dei trascinatori con punta a capruggine vedere pag. 42.  
For operating instructions, see page 42.

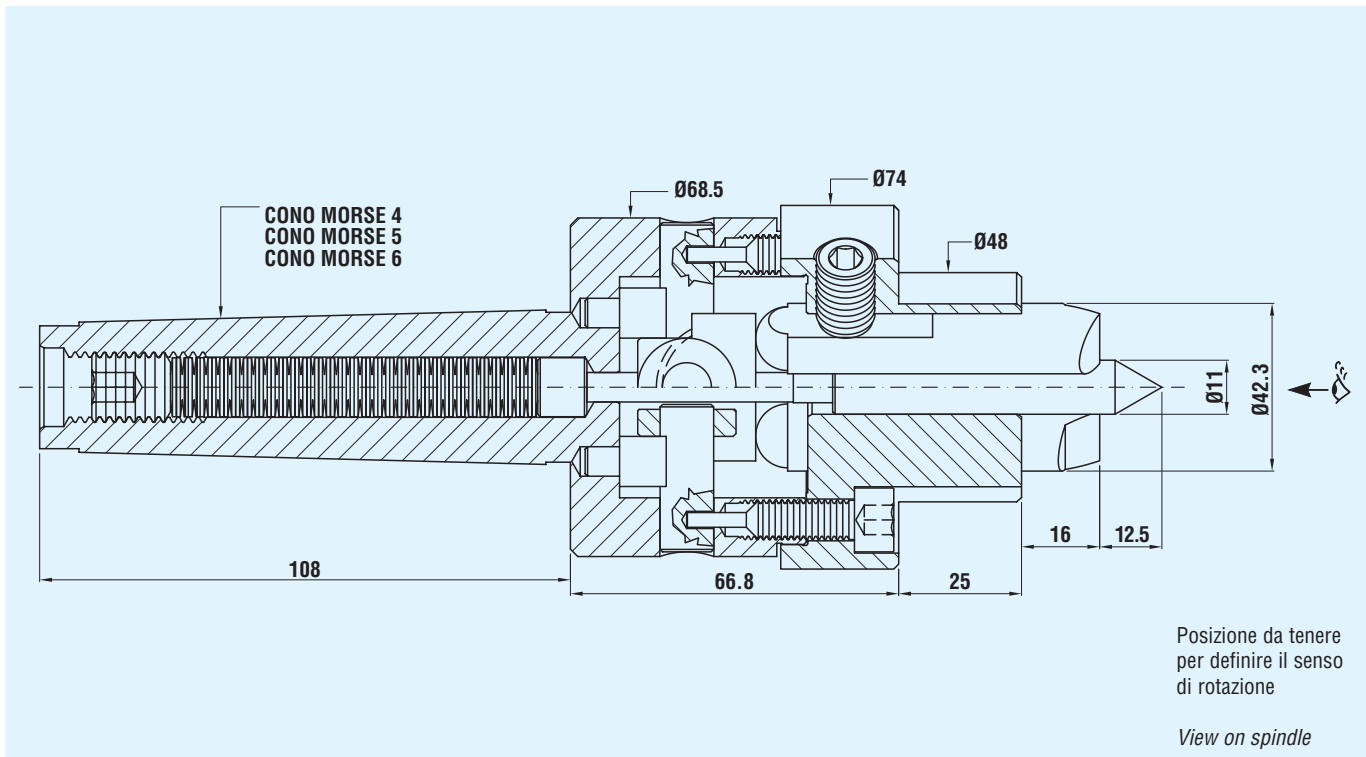
### CARATTERISTICHE:

Questo trascinatore è adatto per lavorare alberi aventi il diametro di tornitura compreso tra 20 e 70 millimetri, inoltre permette la tornitura con utensili ingombranti anche dal lato del trascinatore e ha la possibilità di sostituire gli artigli di trascinamento e la punta centrale senza smontare altre parti del trascinatore.

### FEATURES:

*This face driver is suitable for machining shafts of between 20 and 70 millimetres in diameter.*

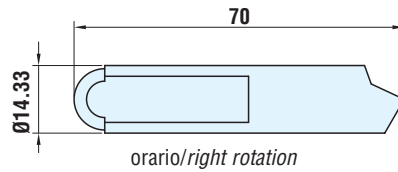
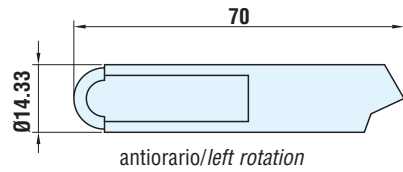
*Machining with large tools can also be carried out from the face driver side; the center point and the driving pins can be replaced without having to remove other face driver components.*



Codice orario Code right rotation	Codice antiorario Code left rotation	Cono Taper
070752365	070752366	CM4
070752367	070752368	CM5
070752369	070752370	CM6

### RICAMBI

Artigli di trascinamento per 20/70 special



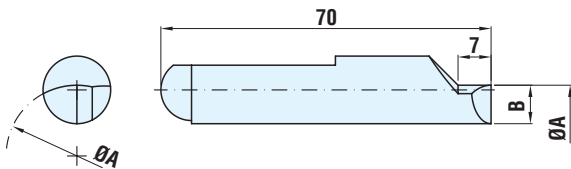
### SPARE PARTS

Driving pins for 20/70 "special"

Codice antiorario Code left rotation	Codice orario Code right rotation
080809004	080809005

Artigli di trascinamento ribassati per 20/70 special

Lowered driving pins for 20/70 "special"



Questi artigli permettono di lavorare dal lato del trascinatore diametri inferiori a quelli che si possono tornire con gli artigli interi di serie montati sul trascinatore.

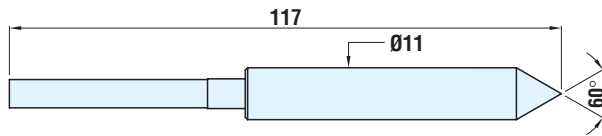
Lowered driving pins enable machining from the face driver side of diameters that are too thin to be turned by standard size driving pins assembled on the face driver.

Codice Code	Rotaz. Rotat.	Ø A	B
090909219	Antioraria/Left	19	2.7
090909220	"	20	3.2
090909221	"	21	3.7
090909222	"	22	4.2
090909223	"	23	4.7
090909224	"	24	5.2
090909225	"	25	5.7
090909226	"	26	6.2
090909227	"	27	6.7
090909228	"	28	7.2
090909229	"	29	7.7
090909230	"	30	8.2
090909231	"	31	8.7
090909232	"	32	9.2
090909233	"	33	9.7
090909234	"	34	10.2
090909235	"	35	10.7
090909236	"	36	11.2

Codice Code	Rotaz. Rotat.	Ø A	B
090909319	Oraria/Right	19	2.7
090909320	"	20	3.2
090909321	"	21	3.7
090909322	"	22	4.2
090909323	"	23	4.7
090909324	"	24	5.2
090909325	"	25	5.7
090909326	"	26	6.2
090909327	"	27	6.7
090909328	"	28	7.2
090909329	"	29	7.7
090909330	"	30	8.2
090909331	"	31	8.7
090909332	"	32	9.2
090909333	"	33	9.7
090909334	"	34	10.2
090909335	"	35	10.7
090909336	"	36	11.2

Punta centrale per 20/70 special

Center point for 20/70 "special"



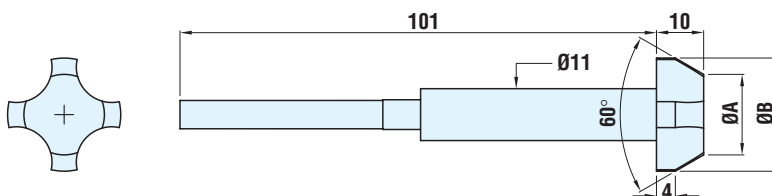
Codice Code
072102756

Punte centrali a capruggine per 20/70 special

(per centri grandi o fori)

Center points with slots for 20/70 "special"

(for large centers or holes)



Codice punte a capruggine Code centre points with slots	Dimensioni punte a capruggine Dimensions points with slots		Per centri o fori "F" For centers or "F" holes	
	Ø A	Ø B	dal/from Ø	al/to Ø
171712010	8	15	10.5	13.5
171712011	11	18	13.5	16.5
171712012	14	21	16.5	19.5
171712013	17	24	19.5	22.5
171712014	20	27	22.5	25.5
171712015	23	30	25.5	28.5
171712016	26	33	28.5	31.5
171712017	29	36	31.5	34.5

Per le modalità d'impiego dei trascinatori con punta a capruggine vedere pag. 42.  
For operating instructions, see page 42.

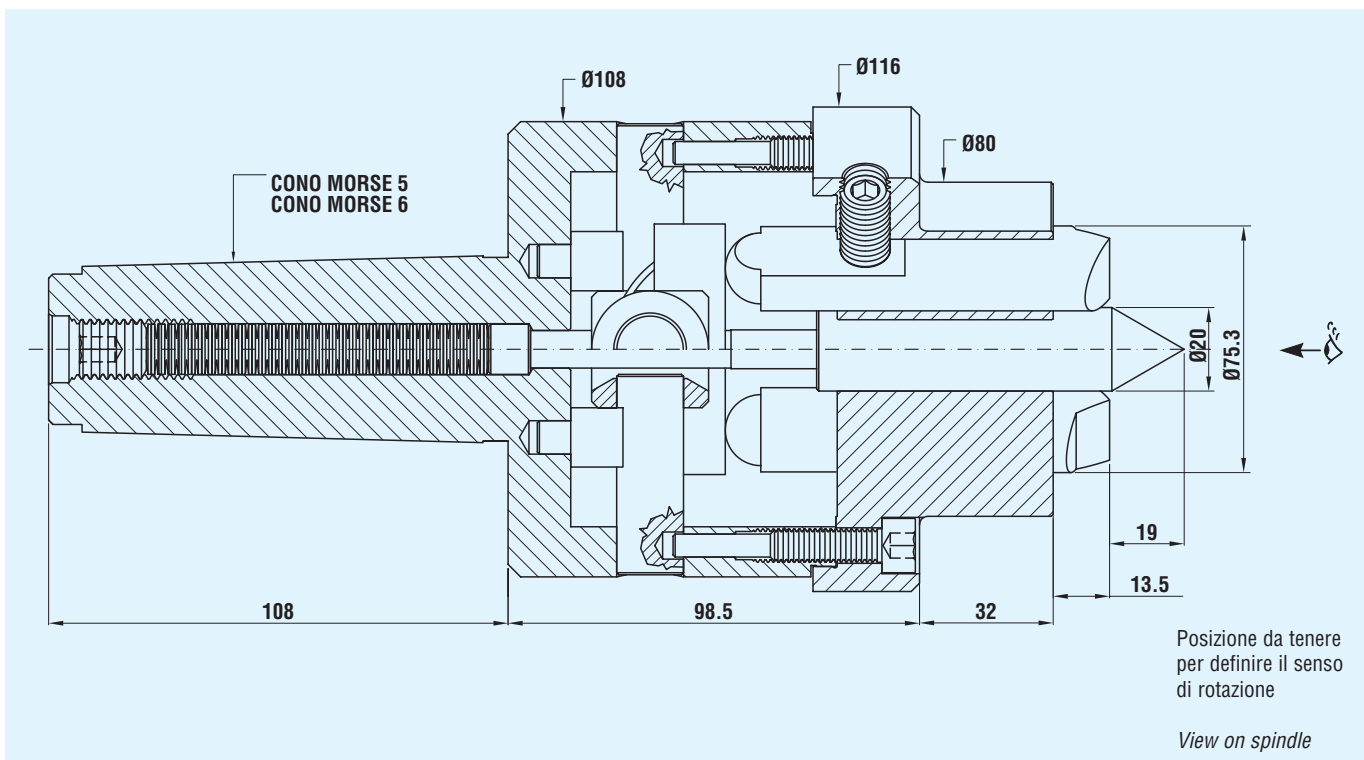
### CARATTERISTICHE:

Questo trascinatore è adatto per lavorare alberi aventi il diametro di tornitura compreso tra 45 e 120 millimetri, inoltre permette la tornitura con utensili ingombranti anche dal lato del trascinatore e ha la possibilità di sostituire gli artigli di trascinamento e la punta centrale senza smontare altre parti del trascinatore.

### FEATURES:

*This face driver is suitable for machining shafts of between 45 and 120 millimetres in diameter.*

*Machining with large tools can also be carried out from the face driver side; the center point and the driving pins can be replaced without having to remove other face driver components.*



Codice orario Code right rotation	Codice antiorario Code left rotation	Cono Taper
070750756	070750755	CM5
070751066	070751065	CM6



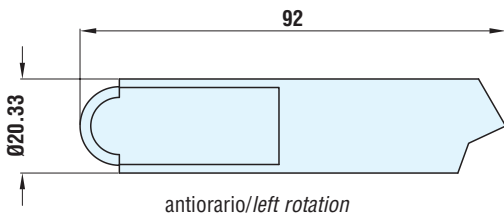
# TRASCINATORE FRONTALE 45/120 SPECIAL CON ATTACCO A CONO MORSE

## FACE DRIVER 45/120 "SPECIAL" WITH MORSE TAPER FITTING



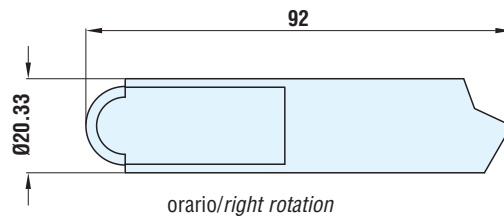
### RICAMBI

#### Artigli di trascinamento per 45/120 special



### SPARE PARTS

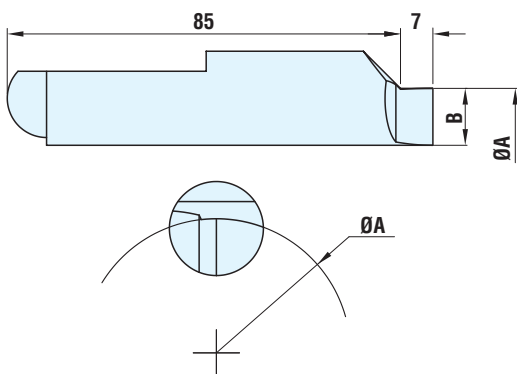
#### Driving pins for 45/120 "special"



Codice antiorario Code left rotation
080845014

Codice orario Code right rotation
080845015

#### Artigli di trascinamento ribassati per 45/120 special



Questi artigli permettono di lavorare dal lato del trascinatore diametri inferiori a quelli che si possono tornare con gli artigli interi di serie montati sul trascinatore.

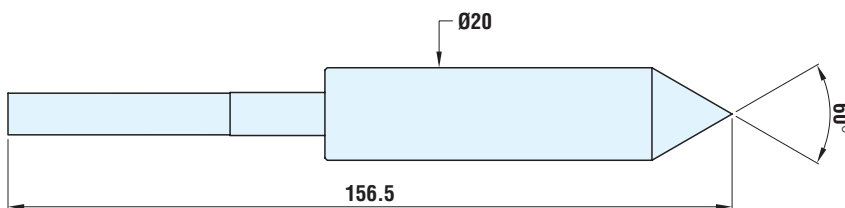
Lowered driving pins enable machining from the face driver side of diameters that are too thin to be turned by standard size driving pins assembled on the face driver.

#### Lowered driving pins for 45/120 "special"

Codice Code	Rotaz. Rotat.	Ø A	B
090945244	Antioraria/Left	44	4.8
090945245	"	45	5.3
090945246	"	46	5.8
090945247	"	47	6.3
090945248	"	48	6.8
090945249	"	49	7.3
090945250	"	50	7.8
090945251	"	51	8.3
090945252	"	52	8.8
090945253	"	53	9.3
090945254	"	54	9.8
090945255	"	55	10.3
090945256	"	56	10.8
090945257	"	57	11.3
090945258	"	58	11.8
090945259	"	59	12.3
090945260	"	60	12.8
090945261	"	61	13.3
090945262	"	62	13.8
090945263	"	63	14.3
090945264	"	64	14.8
090945265	"	65	15.3

Codice Code	Rotaz. Rotat.	Ø A	B
090945344	Oraria/Right	44	4.8
090945345	"	45	5.3
090945346	"	46	5.8
090945347	"	47	6.3
090945348	"	48	6.8
090945349	"	49	7.3
090945350	"	50	7.8
090945351	"	51	8.3
090945352	"	52	8.8
090945353	"	53	9.3
090945354	"	54	9.8
090945355	"	55	10.3
090945356	"	56	10.8
090945357	"	57	11.3
090945358	"	58	11.8
090945359	"	59	12.3
090945360	"	60	12.8
090945361	"	61	13.3
090945362	"	62	13.8
090945363	"	63	14.3
090945364	"	64	14.8
090945365	"	65	15.3

#### Punta centrale per 45/120 special

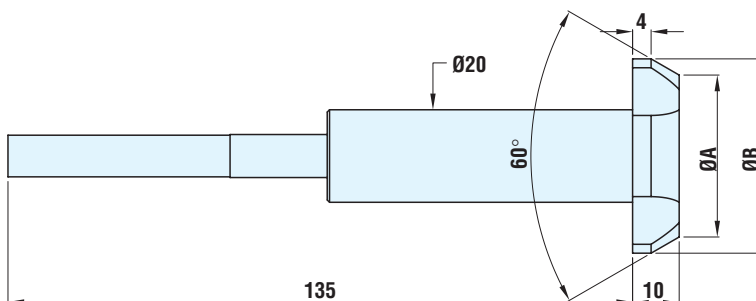


Codice Code
072102758

#### Center point for 45/120 "special"

#### Punte centrali a Capruggine per 45/120 special

(per centri grandi o fori)



#### Center points with slots for 45/120 "special"

(for large centers or holes)

Codice punte a capruggine Code centre points with slots	Dimensioni punte a capruggine Dimensions points with slots		Per centri o fori "F" For centers or "F" holes	
	Ø A	Ø B	dal/from Ø	al/to Ø
171713020	14	21	16.5	19.5
171713021	17	24	19.5	22.5
171713022	20	27	22.5	25.5
171713023	23	30	25.5	28.5
171713024	26	33	28.5	31.5
171713025	29	36	31.5	34.5
171713026	32	39	34.5	37.5
171713027	35	42	37.5	40.5
171713028	38	45	40.5	43.5
171713029	41	48	43.5	46.5
171713030	44	51	46.5	49.5

Per le modalità d'impiego dei trascinatori con punta a capruggine vedere pag. 42.  
For operating instructions, see page 42.

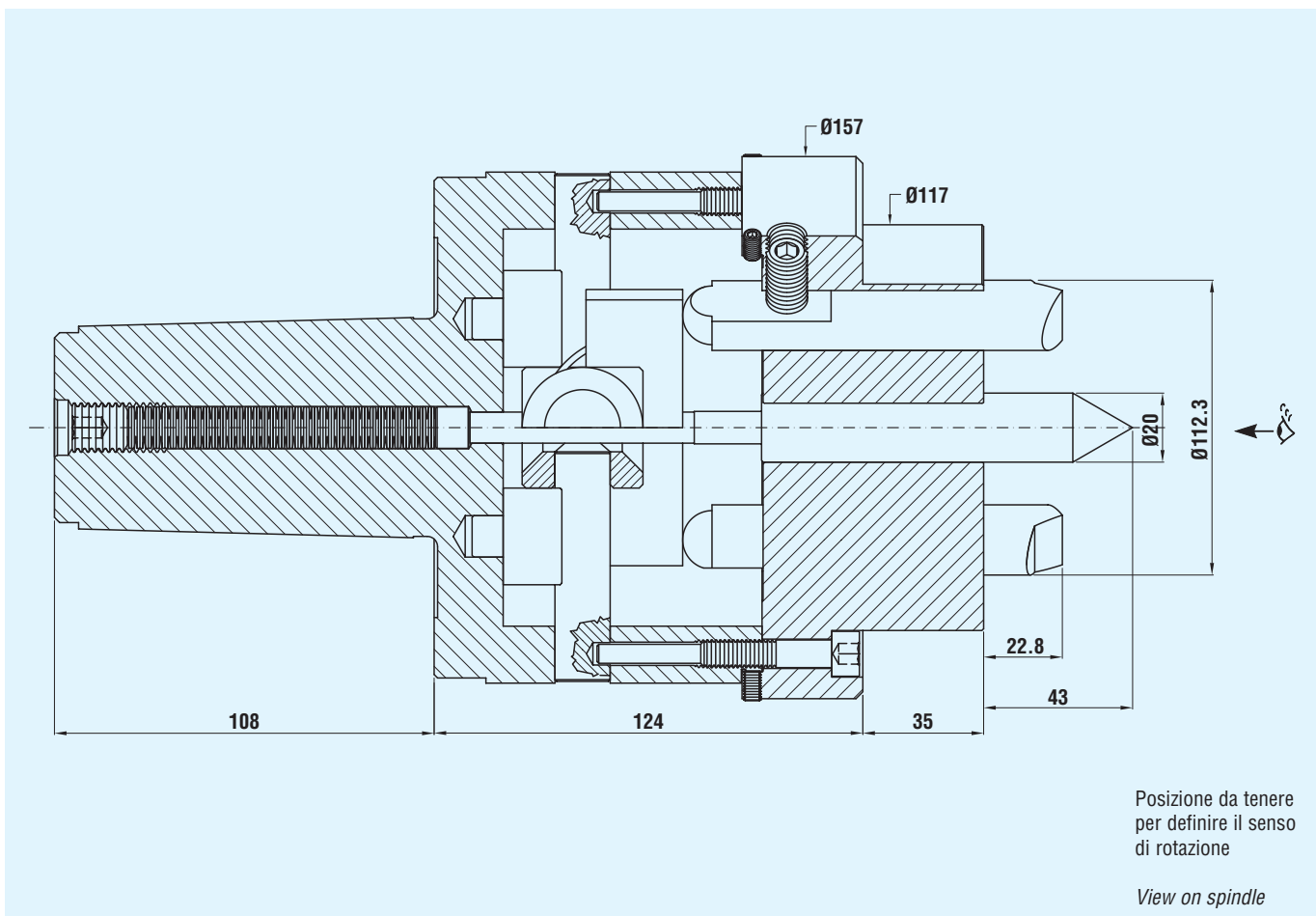
### CARATTERISTICHE:

Questo trascinatore è adatto per lavorare alberi aventi il diametro di tornitura compreso tra 100 e 220 millimetri, inoltre permette la tornitura con utensili ingombranti anche dal lato del trascinatore e ha la possibilità di sostituire gli artigli di trascinamento e la punta centrale senza smontare altre parti del trascinatore.

### FEATURES:

*This face driver is suitable for machining shafts of between 100 and 220 millimetres in diameter.*

*Machining with large tools can also be carried out from the face driver side; the center point and the driving pins can be replaced without having to remove other face driver components.*



Codice orario Code right rotation	Codice antiorario Code left rotation	Cono Taper
070751260	070751259	CM6

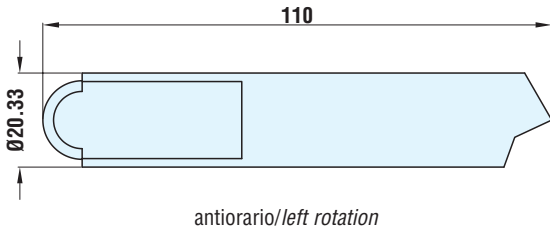
# TRASCINATORE FRONTALE 100/220 SPECIAL CON ATTACCO A CONO MORSE

## FACE DRIVER 100/220 "SPECIAL" WITH MORSE TAPER FITTING



### RICAMBI

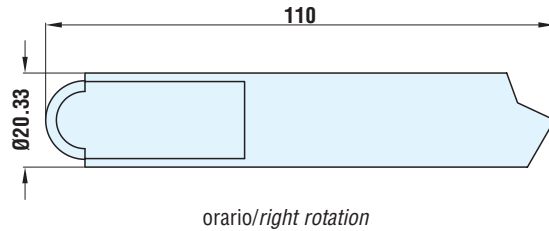
Artigli di trascinamento per 100/220 special



antiorario/left rotation

### SPARE PARTS

Driving pins for 100/220 "special"



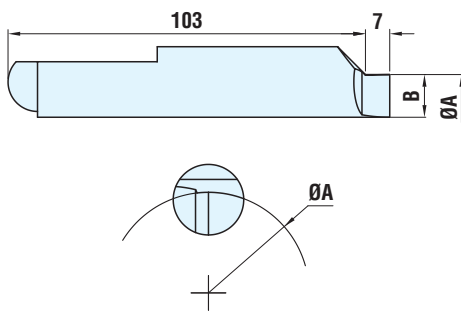
orario/right rotation

Codice antiorario Code left rotation
080810212

Codice orario Code right rotation
080810213

Artigli di trascinamento ribassati per 100/220 special

Lowered driving pins for 100/220 "special"



Codice Code	Rotaz. Rotat.	Ø A	B
090900084	Antioraria/Left	84	6.2
090900089	"	89	8.7
090900094	"	94	11.2
090900099	"	99	13.7

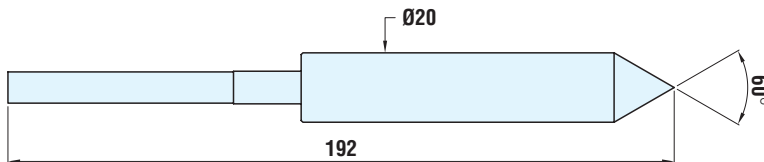
Codice Code	Rotaz. Rotat.	Ø A	B
090901084	Oraria/Right	84	6.2
090901089	"	89	8.7
090901094	"	94	11.2
090901099	"	99	13.7

Questi artigli permettono di lavorare dal lato del trascinatore diametri inferiori a quelli che si possono tornire con gli artigli interi di serie montati sul trascinatore.

Lowered driving pins enable machining from the face driver side of diameters that are too thin to be turned by standard size driving pins assembled on the face driver.

Punta centrale per 100/220 special

Center point for 100/220 "special"



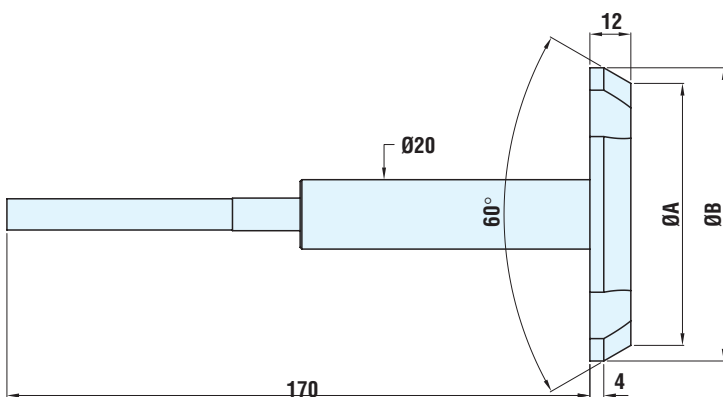
Codice Code
072102739

Punte centrali a capruggine per 100/220 special

(per centri grandi o fori)

Center points with slots for 100/220 "special"

(for large centers or holes)



Codice punte a capruggine Code centre points with slots	Dimensioni punte a capruggine Dimensions points with slots		Per centri o fori "F" For centers or "F" holes	
	Ø A	Ø B	dal/from Ø	al/to Ø
171714001	17	26	19.5	24
171714002	21.5	30.5	24	28.5
171714003	26	35	28.5	33
171714004	30.5	39.5	33	37.5
171714005	35	44	37.5	42
171714006	39.5	48.5	42	46.5
171714007	44	53	46.5	51
171714008	48.5	57.5	51	55.5
171714009	53	62	55.5	60
171714010	57.5	66.5	60	64.5
171714011	62	71	64.5	69
171714012	66.5	75.5	69	73.5
171714013	71	80	73.5	78
171714014	75.5	84.5	78	82.5
171714015	80	89	82.5	87
171714016	84.5	93.5	87	91.5
171714017	89	98	91.5	96
171714018	93.5	102.5	96	100.5

Per le modalità d'impiego dei trascinatori con punta a capruggine vedere pag. 42.  
For operating instructions, see page 42.

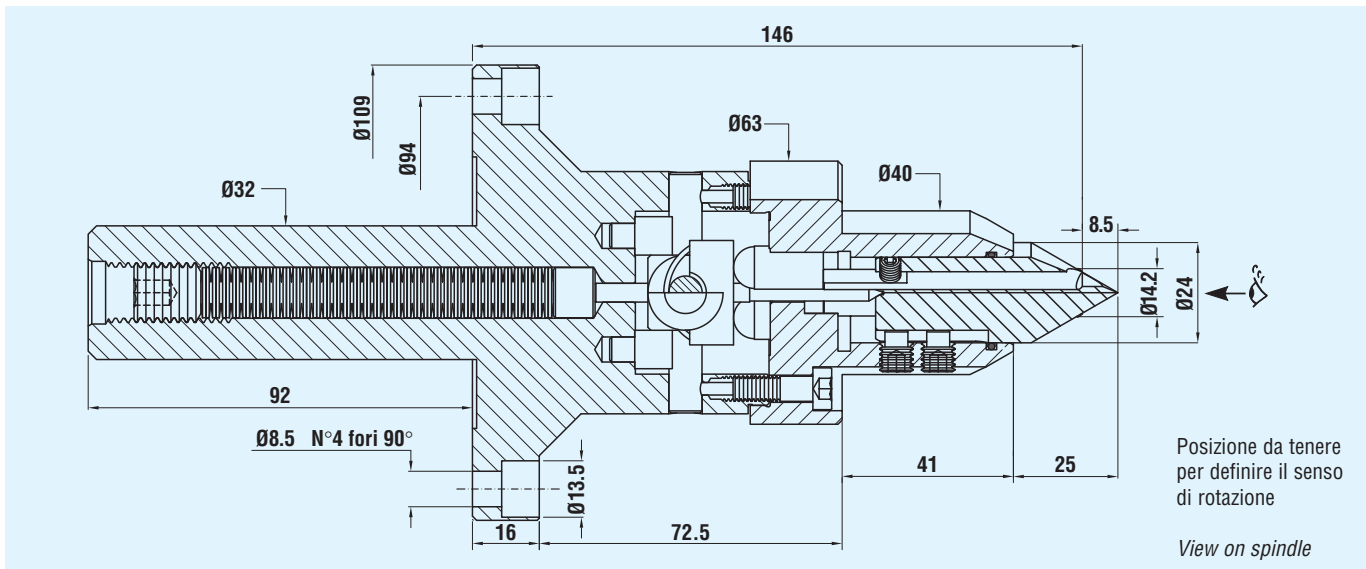
### CARATTERISTICHE:

Questo trascinatore è adatto per lavorare alberi aventi il diametro di tornitura compreso tra 6 e 30 millimetri, inoltre permette la tornitura con utensili ingombranti anche dal lato del trascinatore e ha la possibilità di sostituire gli artigli di trascinamento e la punta centrale senza smontare altre parti del trascinatore. Per un suo corretto utilizzo gli alberi devono avere centri da  $\varnothing 1,5$  a  $\varnothing 5$  max. con penetrazione punta centrale da 1,3 a 4,5 max.

### FEATURES:

This face driver is suitable for machining shafts of between 6 and 30 millimetres in diameter. Machining with large tools can also be carried out from the face driver side; the center point and the driving pins can be replaced without having to remove other face driver components.

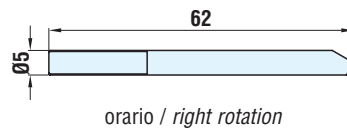
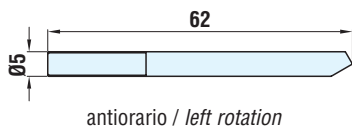
For a correct use, shafts must have centres from  $\varnothing 1,5$  to  $\varnothing 5$  max. with penetration of the centre point from 1,3 to 4,5 max.



Codice orario Code right rotation	Codice antiorario Code left rotation
070760048	070760049

### RICAMBI

#### Artigli di trascinamento per 6/30 special



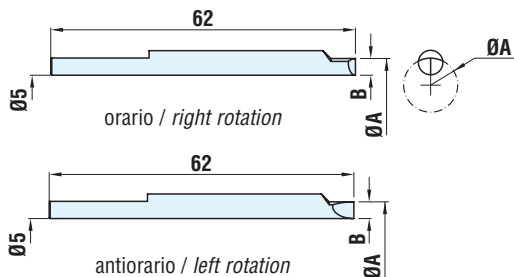
Codice antiorario Code left rotation	Codice orario Code right rotation
080845004	080845001

### SPARE PARTS

#### Driving pins for 6/30 "special"

#### Artigli di trascinamento ribassati per 6/30 Special

Questi artigli permettono di lavorare dal lato del trascinatore diametri inferiori a quelli che si possono tornire con gli artigli interi di serie montati sul trascinatore.



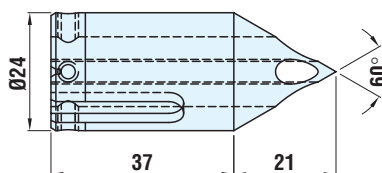
#### Lowered driving pins for 6/30 "Special"

Lowered driving pins enable machining from the face driver side of diameters that are too thin to be turned by standard size driving pins assembled on the face driver.

Codice Code	Rotaz. Rotat.	Ø A	B
090901007	Antioraria/Left	7	1.4
090901008	"	8	1.9
090901009	"	9	2.4
090901010	"	10	2.9
090901011	"	11	3.4
090901012	"	12	3.9

Codice Code	Rotaz. Rotat.	Ø A	B
090900007	Oraria/Right	7	1.4
090900008	"	8	1.9
090900009	"	9	2.4
090900010	"	10	2.9
090900011	"	11	3.4
090900012	"	12	3.9

#### Punta Centrale PORTA ARTIGLI per 6/30 special



#### Center point SUPPORTING DRIVING PINS for 6/30 special

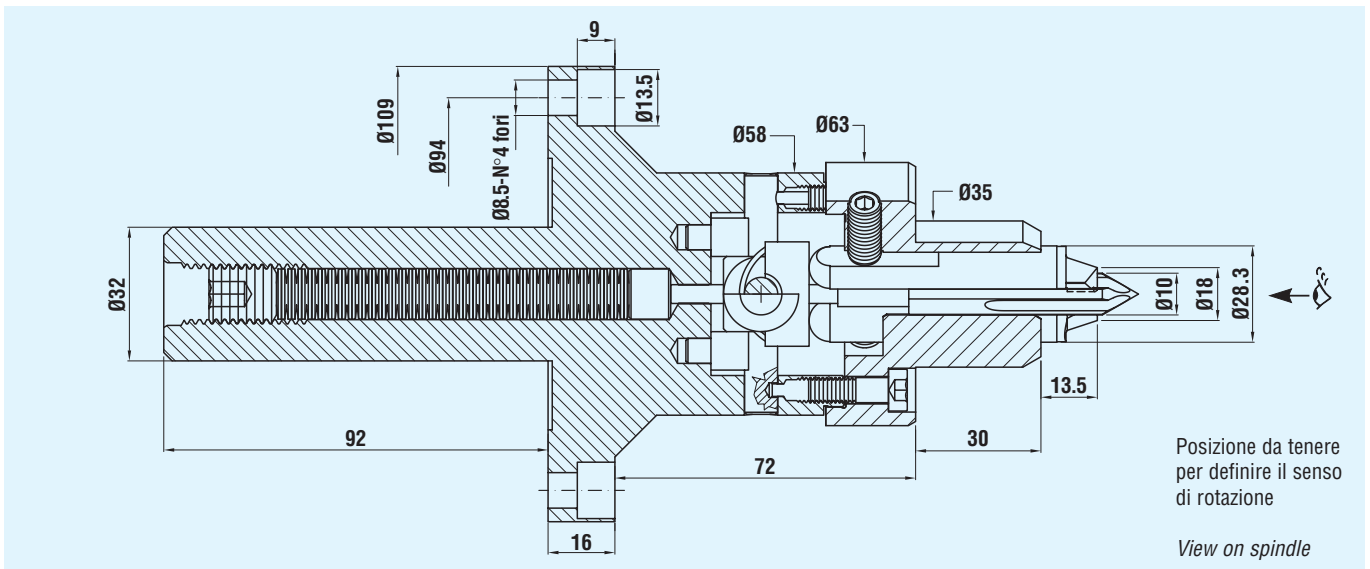
Codice Code
072102762

### CARATTERISTICHE:

Questo trascinatore è adatto per lavorare alberi aventi il diametro di tornitura compreso tra 5 e 20 millimetri, inoltre permette la tornitura con utensili ingombranti anche dal lato del trascinatore e ha la possibilità di sostituire gli artigli di trascinamento e la punta centrale senza smontare altre parti del trascinatore.

### FEATURES:

This face driver is suitable for machining shafts of between 5 and 20 millimetres in diameter. Machining with large tools can also be carried out from the face driver side; the center point and the driving pins can be replaced without having to remove other face driver components.



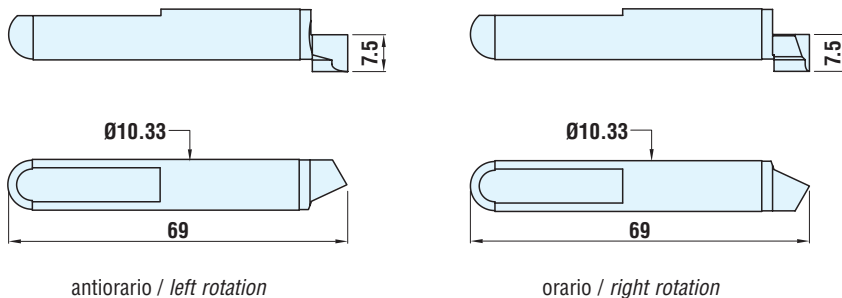
Codice orario Code right rotation	Codice antiorario Code left rotation
070760026	070760024

### RICAMBI

Artigli di trascinamento per 5/20 special

### SPARE PARTS

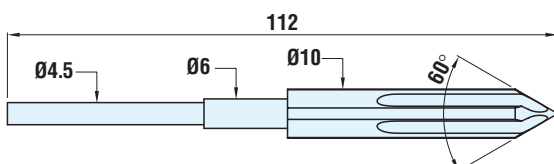
Driving pins for 5/20 "special"



Codice antiorario Code left rotation	Codice orario Code right rotation
080806004	080806005

Punta centrale per 5/20 special

Center point for 5/20 "special"



Codice Code
072102753

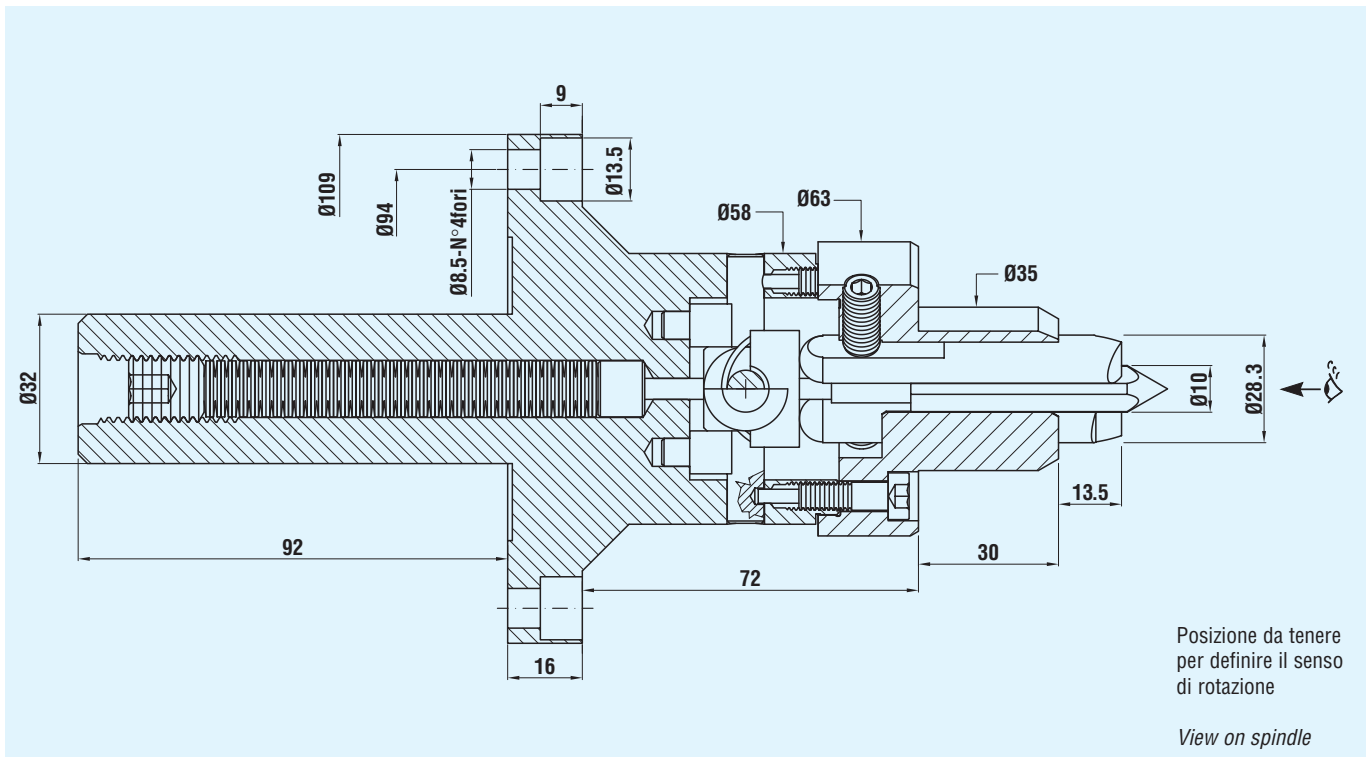
### CARATTERISTICHE:

Questo trascinatore è adatto per lavorare alberi aventi il diametro di tornitura compreso tra 12 e 50 millimetri, inoltre permette la tornitura con utensili ingombranti anche dal lato del trascinatore e ha la possibilità di sostituire gli artigli di trascinamento e la punta centrale senza smontare altre parti del trascinatore.

### FEATURES:

*This face driver is suitable for machining shafts of between 12 and 50 millimetres in diameter.*

*Machining with large tools can also be carried out from the face driver side; the center point and the driving pins can be replaced without having to remove other face driver components.*



Codice orario Code right rotation	Codice antiorario Code left rotation
070760018	070760009

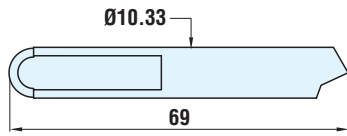
# TRASCINATORE FRONTALE 12/50 SPECIAL CON ATTACCO A FLANGIA INTEGRALE

## FACE DRIVER 12/50 "SPECIAL" WITH INTEGRAL FLANGE

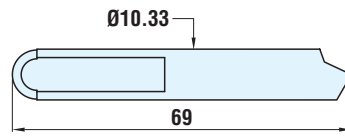


### RICAMBI

#### Artigli di trascinamento per 12/50 special



antiorario/left rotation



orario/right rotation

### SPARE PARTS

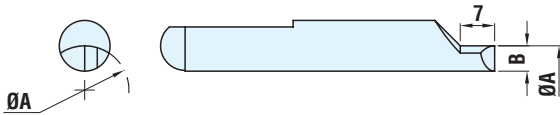
#### Driving pins for 12/50 "special"

Codice antiorario Code left rotation	Codice orario Code right rotation
080809002	080809003

\* I suddetti artigli possono essere montati anche sui trascinatori 15/55 e 20/60.  
\* The above mentioned driving pins can also be assembled on face drivers 15/55 and 20/60.

#### Artigli di trascinamento ribassati per 12/50 special

#### Lowered driving pins for 12/50 "special"



Questi artigli permettono di lavorare dal lato del trascinatore diametri inferiori a quelli che si possono tornire con gli artigli interi di serie montati sul trascinatore.

Lowered driving pins enable machining from the face driver side of diameters that are too thin to be turned by standard size driving pins assembled on the face driver.

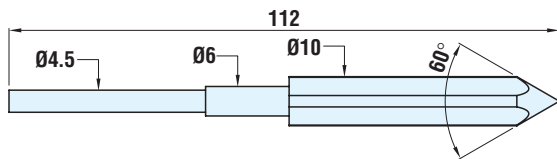
Codice Code	Rotaz. Rotat.	Ø A	B
090909011	Antioraria/Left	11	1.6
090909012	"	12	2.1
090909013	"	13	2.6
090909014	"	14	3.1
090909015	"	15	3.6
090909016	"	16	4.1
090909017	"	17	4.6
090909018	"	18	5.1
090909019	"	19	5.6
090909020	"	20	6.1
090909021	"	21	6.6
090909022	"	22	7.1
090909023	"	23	7.6
090909024	"	24	8.1
090909025	"	25	8.6

Codice Code	Rotaz. Rotat.	Ø A	B
090909111	Oraria/Right	11	1.6
090909112	"	12	2.1
090909113	"	13	2.6
090909114	"	14	3.1
090909115	"	15	3.6
090909116	"	16	4.1
090909117	"	17	4.6
090909118	"	18	5.1
090909119	"	19	5.6
090909120	"	20	6.1
090909121	"	21	6.6
090909122	"	22	7.1
090909123	"	23	7.6
090909124	"	24	8.1
090909125	"	25	8.6

\* I suddetti artigli ribassati possono essere montati anche sui trascinatori 15/55 e 20/60.  
\* The above mentioned lowered driving pins can also be assembled on face drivers 15/55 and 20/60.

#### Punta centrale per 12/50 special

#### Center point for 12/50 "special"



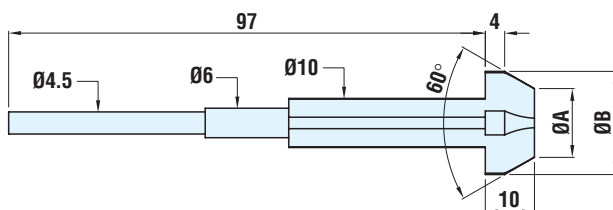
Codice Code
072102741

#### Punte centrali a capruggine per 12/50 special

(per centri grandi o fori)

#### Center points with slots for 12/50 "special"

(for large centers or holes)



Per le modalità d'impiego dei trascinatori con punta a capruggine vedere pag. 42.  
For operating instructions, see page 42.

Codice punte a capruggine Code centre points with slots	Dimensioni punte a capruggine Dimensions points with slots		Per centri o fori "F" For centers or "F" holes	
	Ø A	Ø B	dal/from Ø	al/to Ø
171711009	5	12	7.5	10.5
171711010	8	15	10.5	13.5
171711011	11	18	13.5	16.5
171711012	14	21	16.5	19.5
171711013	17	24	19.5	22.5
171711014	20	27	22.5	25.5

# TRASCINATORE FRONTALE 15/55 SPECIAL CON ATTACCO A FLANGIA INTEGRALE

## FACE DRIVER 15/55 "SPECIAL" WITH INTEGRAL FLANGE



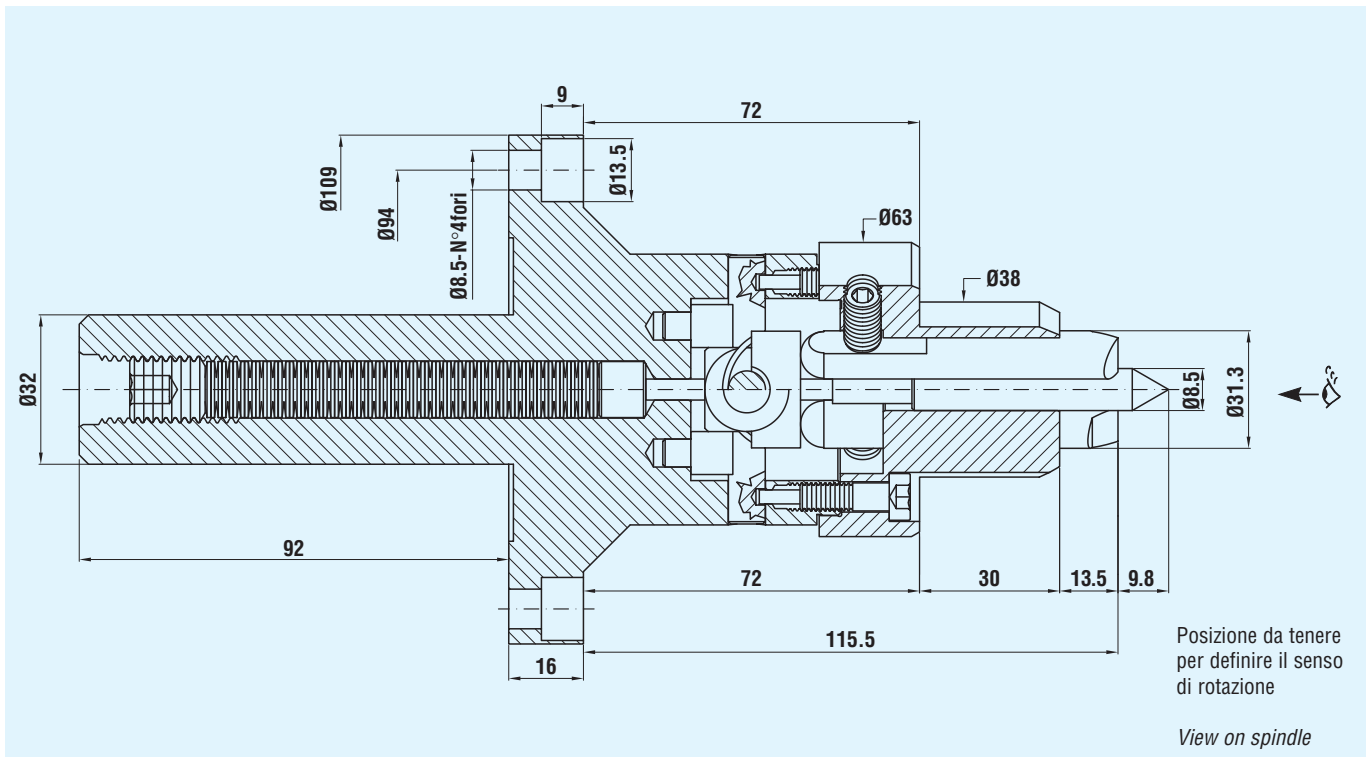
### CARATTERISTICHE:

Questo trascinatore è adatto per lavorare alberi aventi il diametro di tornitura compreso tra 15 e 55 millimetri, inoltre permette la tornitura con utensili ingombranti anche dal lato del trascinatore e ha la possibilità di sostituire gli artigli di trascinamento e la punta centrale senza smontare altre parti del trascinatore.

### FEATURES:

*This face driver is suitable for machining shafts of between 15 and 55 millimetres in diameter.*

*Machining with large tools can also be carried out from the face driver side; the center point and the driving pins can be replaced without having to remove other face driver components.*



Codice orario Code right rotation	Codice antiorario Code left rotation
070752406	070752407



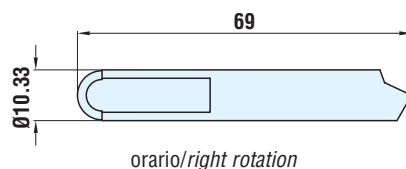
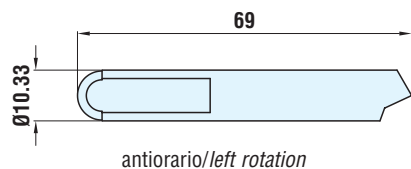
# TRASCINATORE FRONTALE 15/55 SPECIAL CON ATTACCO A FLANGIA INTEGRALE

## FACE DRIVER 15/55 "SPECIAL" WITH INTEGRAL FLANGE



### RICAMBI

#### Artigli di trascinamento per 15/55 special



### SPARE PARTS

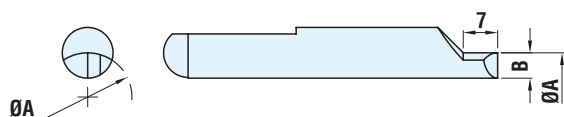
#### Driving pins for 15/55 "special"

Codice antiorario Code left rotation	Codice orario Code right rotation
080809002	080809003

\* I suddetti artigli possono essere montati anche sui trascinatori 12/50 e 20/60.

\* The above mentioned driving pins can also be assembled on face drivers 12/50 and 20/60.

#### Artigli di trascinamento ribassati per 15/55 special



Questi artigli permettono di lavorare dal lato del trascinatore diametri inferiori a quelli che si possono tornire con gli artigli interi di serie montati sul trascinatore.

Lowered driving pins enable machining from the face driver side of diameters that are too thin to be turned by standard size driving pins assembled on the face driver.

#### Lowered driving pins for 15/55 "special"

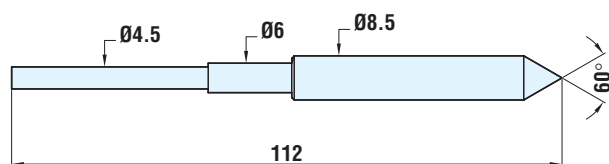
Codice Code	Rotaz. Rotat.	Ø A	B
090909011	Antioraria/Left	14	1.6
090909012	"	15	2.1
090909013	"	16	2.6
090909014	"	17	3.1
090909015	"	18	3.6
090909016	"	19	4.1
090909017	"	20	4.6
090909018	"	21	5.1
090909019	"	22	5.6
090909020	"	23	6.1
090909021	"	24	6.6
090909022	"	25	7.1
090909023	"	26	7.6
090909024	"	27	8.1
090909025	"	28	8.6

Codice Code	Rotaz. Rotat.	Ø A	B
090909111	Oraria/Right	14	1.6
090909112	"	15	2.1
090909113	"	16	2.6
090909114	"	17	3.1
090909115	"	18	3.6
090909116	"	19	4.1
090909117	"	20	4.6
090909118	"	21	5.1
090909119	"	22	5.6
090909120	"	23	6.1
090909121	"	24	6.6
090909122	"	25	7.1
090909123	"	26	7.6
090909124	"	27	8.1
090909125	"	28	8.6

\* I suddetti artigli ribassati possono essere montati anche sui trascinatori 12/50 e 20/60.

\* The above mentioned lowered driving pins can also be assembled on face drivers 12/50 and 20/60.

#### Punta centrale per 15/55 special

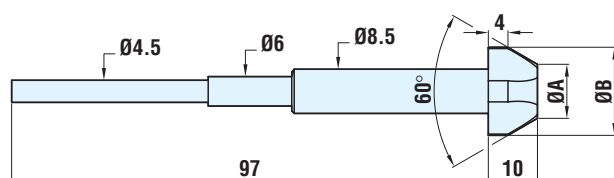


Codice Code
072102766

#### Center point for 15/55 "special"

#### Punte centrali a capruggine per 15/55 special

(per centri grandi o fori)



#### Center points with slots for 15/55 "special"

(for large centers or holes)

Codice punte a capruggine Code centre points with slots	Dimensioni punte a capruggine Dimensions points with slots		Per centri o fori "F" For centers or "F" holes	
	Ø A	Ø B	dal/from Ø	al/to Ø
171711015	5	12	7.5	10.5
171711016	8	15	10.5	13.5
171711017	11	18	13.5	16.5
171711019	14	21	16.5	19.5
171711020	17	24	19.5	22.5
171711022	20	27	22.5	25.5

Per le modalità d'impiego dei trascinatori con punta a capruggine vedere pag. 42.  
For operating instructions, see page 42.

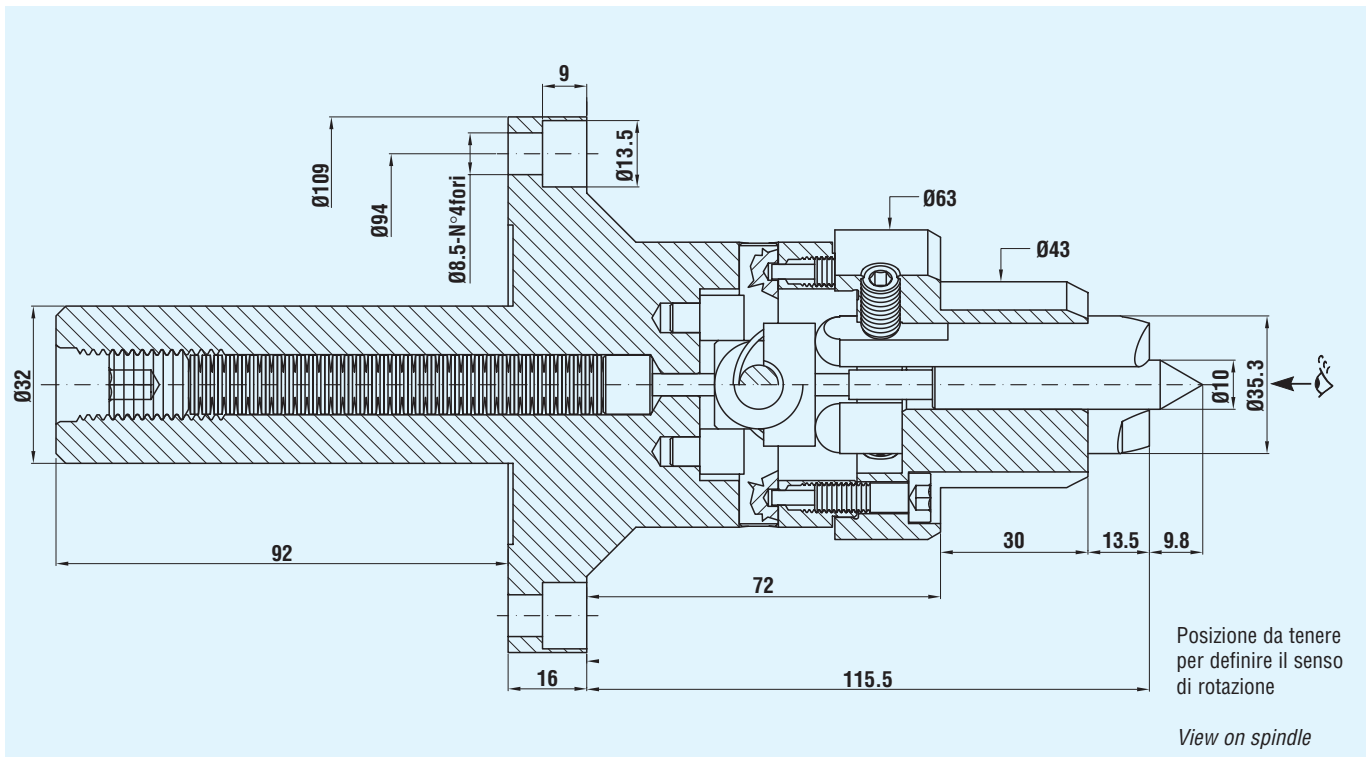
### CARATTERISTICHE:

Questo trascinatore è adatto per lavorare alberi aventi il diametro di tornitura compreso tra 20 e 60 millimetri, inoltre permette la tornitura con utensili ingombranti anche dal lato del trascinatore e ha la possibilità di sostituire gli artigli di trascinamento e la punta centrale senza smontare altre parti del trascinatore.

### FEATURES:

*This face driver is suitable for machining shafts of between 20 and 60 millimetres in diameter.*

*Machining with large tools can also be carried out from the face driver side; the center point and the driving pins can be replaced without having to remove other face driver components.*



Codice orario Code right rotation	Codice antiorario Code left rotation
070752408	070752409

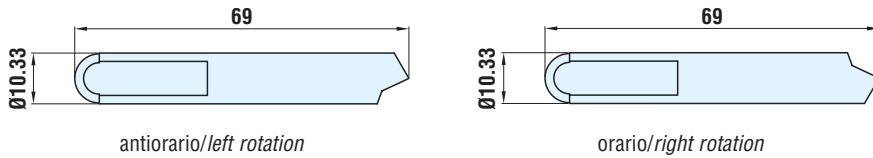
# TRASCINATORE FRONTALE 20/60 SPECIAL CON ATTACCO A FLANGIA INTEGRALE

## FACE DRIVER 20/60 "SPECIAL" WITH INTEGRAL FLANGE



### RICAMBI

#### Artigli di trascinamento per 20/60 special



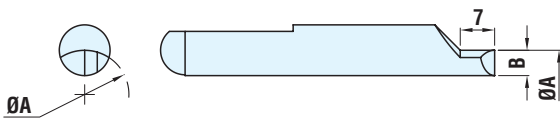
### SPARE PARTS

#### Driving pins for 20/60 "special"

Codice antiorario Code left rotation	Codice orario Code right rotation
080809002	080809003

\* I suddetti artigli possono essere montati anche sui trascinatori 12/50 e 15/55.  
\* The above mentioned driving pins can also be assembled on face drivers 12/50 and 15/55.

#### Artigli di trascinamento ribassati per 20/60 special



Questi artigli permettono di lavorare dal lato del trascinatore diametri inferiori a quelli che si possono tornare con gli artigli interi di serie montati sul trascinatore.

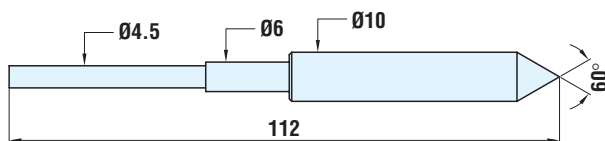
Lowered driving pins enable machining from the face driver side of diameters that are too thin to be turned by standard size driving pins assembled on the face driver.

#### Lowered driving pins for 20/60 "special"

Codice Code	Rotaz. Rotat.	Ø A	B	Codice Code	Rotaz. Rotat.	Ø A	B
090909011	Antioraria/Left	18	1.6	090909111	Oraria/Right	18	1.6
090909012	"	19	2.1	090909112	"	19	2.1
090909013	"	20	2.6	090909113	"	20	2.6
090909014	"	21	3.1	090909114	"	21	3.1
090909015	"	22	3.6	090909115	"	22	3.6
090909016	"	23	4.1	090909116	"	23	4.1
090909017	"	24	4.6	090909117	"	24	4.6
090909018	"	25	5.1	090909118	"	25	5.1
090909019	"	26	5.6	090909119	"	26	5.6
090909020	"	27	6.1	090909120	"	27	6.1
090909021	"	28	6.6	090909121	"	28	6.6
090909022	"	29	7.1	090909122	"	29	7.1
090909023	"	30	7.6	090909123	"	30	7.6
090909024	"	31	8.1	090909124	"	31	8.1
090909025	"	32	8.6	090909125	"	32	8.6

\* I suddetti artigli ribassati possono essere montati anche sui trascinatori 12/50 e 15/55.  
\* The above mentioned lowered driving pins can also be assembled on face drivers 12/50 and 15/55.

#### Punta centrale per 20/60 special

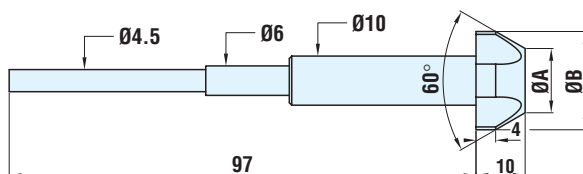


Codice Code
072102767

#### Center point for 20/60 "special"

#### Punte centrali a capruggine per 20/60 special

(per centri grandi o fori)



#### Center points with slots for 20/60 "special"

(for large centers or holes)

Codice punte a capruggine Code centre points with slots	Dimensioni punte a capruggine Dimensions points with slots		Per centri o fori "F" For centers or "F" holes	
	Ø A	Ø B	dal/from Ø	al/to Ø
171712018	5	12	7.5	10.5
171712019	8	15	10.5	13.5
171712020	11	18	13.5	16.5
171712022	14	21	16.5	19.5
171712024	17	24	19.5	22.5
171712026	20	27	22.5	25.5
171712027	23	30	25.5	28.5

Per le modalità d'impiego dei trascinatori con punta a capruggine vedere pag. 42.  
For operating instructions, see page 42.

# TRASCINATORE FRONTALE 20/70 SPECIAL CON ATTACCO A FLANGIA INTEGRALE

## FACE DRIVER 20/70 "SPECIAL" WITH INTEGRAL FLANGE



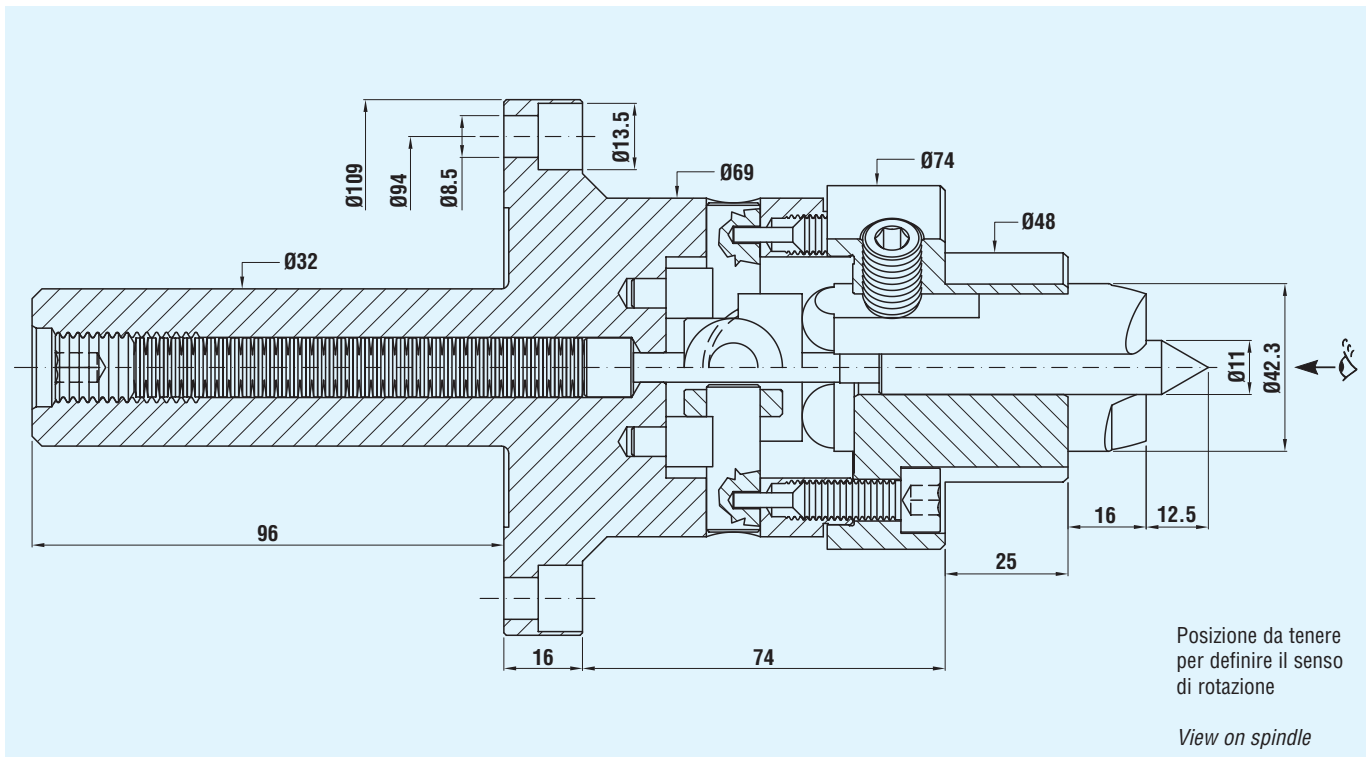
### CARATTERISTICHE:

Questo trascinatore è adatto per lavorare alberi aventi il diametro di tornitura compreso tra 20 e 70 millimetri, inoltre permette la tornitura con utensili ingombranti anche dal lato del trascinatore e ha la possibilità di sostituire gli artigli di trascinamento e la punta centrale senza smontare altre parti del trascinatore.

### FEATURES:

*This face driver is suitable for machining shafts of between 20 and 70 millimetres in diameter.*

*Machining with large tools can also be carried out from the face driver side; the center point and the driving pins can be replaced without having to remove other face driver components.*



Codice orario Code right rotation	Codice antiorario Code left rotation
070760030	070760028

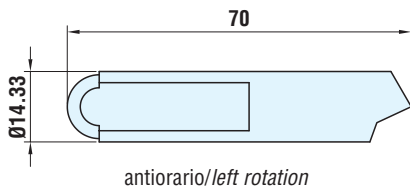
# TRASCINATORE FRONTALE 20/70 SPECIAL CON ATTACCO A FLANGIA INTEGRALE

## FACE DRIVER 20/70 "SPECIAL" WITH INTEGRAL FLANGE

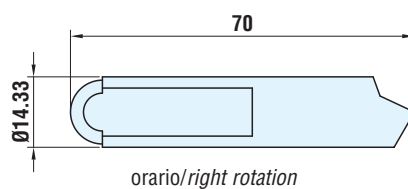


### RICAMBI

Artigli di trascinamento per 20/70 special



antiorario/left rotation



orario/right rotation

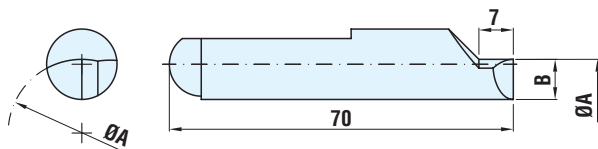
### SPARE PARTS

Driving pins for 20/70 "special"

Codice antiorario Code left rotation	Codice orario Code right rotation
080809004	080809005

Artigli di trascinamento ribassati per 20/70 special

Lowered driving pins for 20/70 "special"



Questi artigli permettono di lavorare dal lato del trascinatore diametri inferiori a quelli che si possono tornire con gli artigli interi di serie montati sul trascinatore.

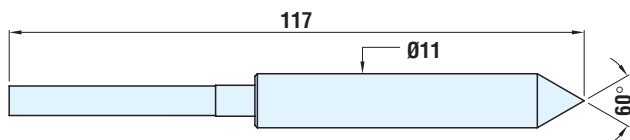
Lowered driving pins enable machining from the face driver side of diameters that are too thin to be turned by standard size driving pins assembled on the face driver.

Codice Code	Rotaz. Rotat.	Ø A	B
090909219	Antioraria/Left	19	2.7
090909220	"	20	3.2
090909221	"	21	3.7
090909222	"	22	4.2
090909223	"	23	4.7
090909224	"	24	5.2
090909225	"	25	5.7
090909226	"	26	6.2
090909227	"	27	6.7
090909228	"	28	7.2
090909229	"	29	7.7
090909230	"	30	8.2
090909231	"	31	8.7
090909232	"	32	9.2
090909233	"	33	9.7
090909234	"	34	10.2
090909235	"	35	10.7
090909236	"	36	11.2

Codice Code	Rotaz. Rotat.	Ø A	B
090909319	Oraria/Right	19	2.7
090909320	"	20	3.2
090909321	"	21	3.7
090909322	"	22	4.2
090909323	"	23	4.7
090909324	"	24	5.2
090909325	"	25	5.7
090909326	"	26	6.2
090909327	"	27	6.7
090909328	"	28	7.2
090909329	"	29	7.7
090909330	"	30	8.2
090909331	"	31	8.7
090909332	"	32	9.2
090909333	"	33	9.7
090909334	"	34	10.2
090909335	"	35	10.7
090909336	"	36	11.2

Punta centrale per 20/70 special

Center point for 20/70 "special"



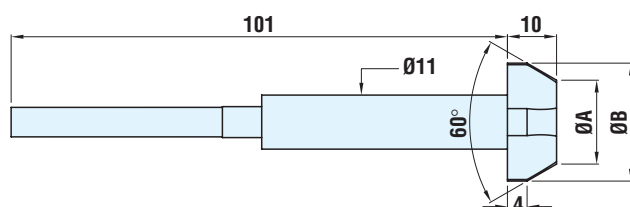
Codice Code
072102756

Punte centrali a capruggine per 20/70 special

(per centri grandi o fori)

Center points with slots for 20/70 "special"

(for large centers or holes)



Codice punte a capruggine Code centre points with slots	Dimensioni punte a capruggine Dimensions points with slots		Per centri o fori "F" For centers or "F" holes	
	Ø A	Ø B	dal/from Ø	al/to Ø
171712010	8	15	10.5	13.5
171712011	11	18	13.5	16.5
171712012	14	21	16.5	19.5
171712013	17	24	19.5	22.5
171712014	20	27	22.5	25.5
171712015	23	30	25.5	28.5
171712016	26	33	28.5	31.5
171712017	29	36	31.5	34.5

Per le modalità d'impiego dei trascinatori con punta a capruggine vedere pag. 42.  
For operating instructions, see page 42.

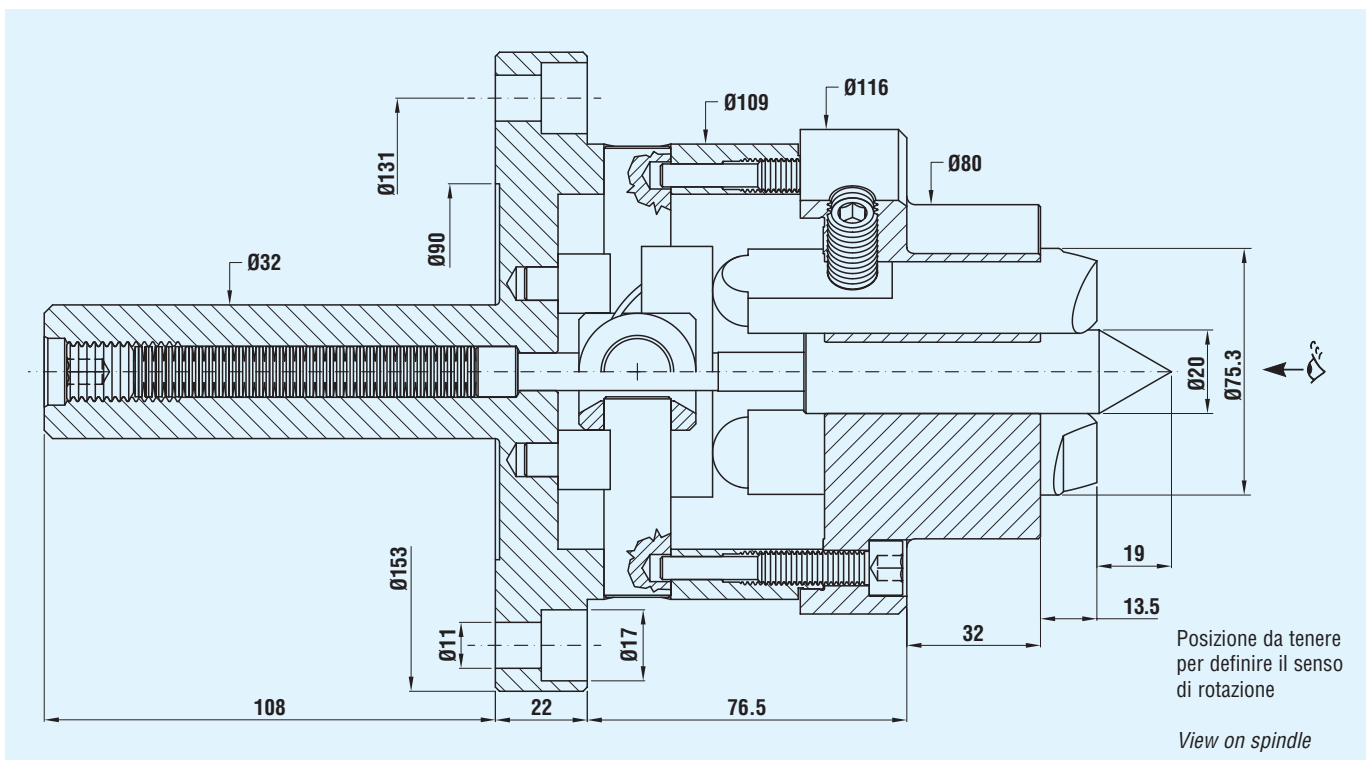
### CARATTERISTICHE:

Questo trascinatore è adatto per lavorare alberi aventi il diametro di tornitura compreso tra 45 e 120 millimetri, inoltre permette la tornitura con utensili ingombranti anche dal lato del trascinatore e ha la possibilità di sostituire gli artigli di trascinamento e la punta centrale senza smontare altre parti del trascinatore.

### FEATURES:

*This face driver is suitable for machining shafts of between 45 and 120 millimetres in diameter.*

*Machining with large tools can also be carried out from the face driver side; the center point and the driving pins can be replaced without having to remove other face driver components.*



Codice orario Code right rotation	Codice antiorario Code left rotation
070760034	070760032

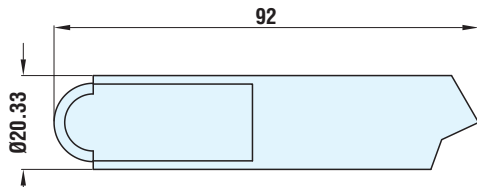
# TRASCINATORE FRONTALE 45/120 SPECIAL CON ATTACCO A FLANGIA INTEGRALE

## FACE DRIVER 45/120 "SPECIAL" WITH INTEGRAL FLANGE



### RICAMBI

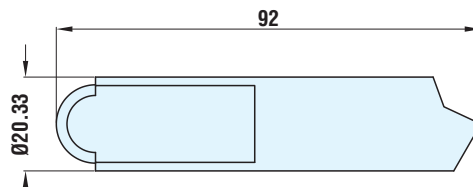
#### Artigli di trascinamento per 45/120 special



antiorario/left rotation

### SPARE PARTS

#### Driving pins for 45/120 "special"

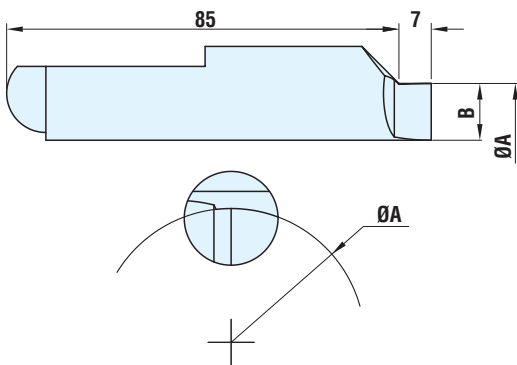


orario/right rotation

Codice antiorario Code left rotation
080845014

Codice orario Code right rotation
080845015

#### Artigli di trascinamento ribassati per 45/120 special



Questi artigli permettono di lavorare dal lato del trascinatore diametri inferiori a quelli che si possono tornire con gli artigli interi di serie montati sul trascinatore.

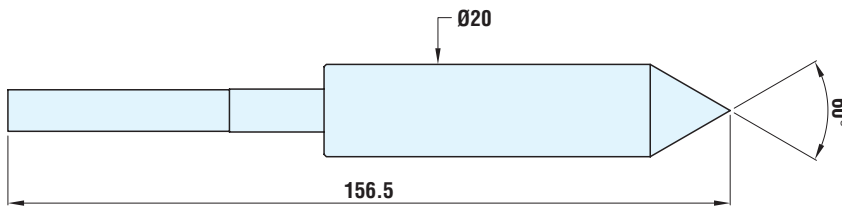
Lowered driving pins enable machining from the face driver side of diameters that are too thin to be turned by standard size driving pins assembled on the face driver.

#### Lowered driving pins for 45/120 "special"

Codice Code	Rotaz. Rotat.	Ø A	B
090945244	Antioraria/Left	44	4.8
090945245	"	45	5.3
090945246	"	46	5.8
090945247	"	47	6.3
090945248	"	48	6.8
090945249	"	49	7.3
090945250	"	50	7.8
090945251	"	51	8.3
090945252	"	52	8.8
090945253	"	53	9.3
090945254	"	54	9.8
090945255	"	55	10.3
090945256	"	56	10.8
090945257	"	57	11.3
090945258	"	58	11.8
090945259	"	59	12.3
090945260	"	60	12.8
090945261	"	61	13.3
090945262	"	62	13.8
090945263	"	63	14.3
090945264	"	64	14.8
090945265	"	65	15.3

Codice Code	Rotaz. Rotat.	Ø A	B
090945344	Oraria/Right	44	4.8
090945345	"	45	5.3
090945346	"	46	5.8
090945347	"	47	6.3
090945348	"	48	6.8
090945349	"	49	7.3
090945350	"	50	7.8
090945351	"	51	8.3
090945352	"	52	8.8
090945353	"	53	9.3
090945354	"	54	9.8
090945355	"	55	10.3
090945356	"	56	10.8
090945357	"	57	11.3
090945358	"	58	11.8
090945359	"	59	12.3
090945360	"	60	12.8
090945361	"	61	13.3
090945362	"	62	13.8
090945363	"	63	14.3
090945364	"	64	14.8
090945365	"	65	15.3

#### Punta centrale per 45/120 special

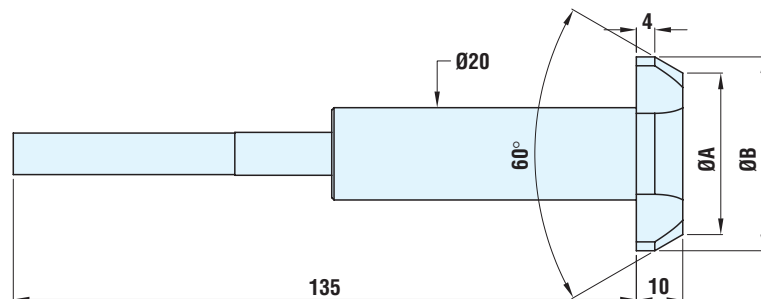


#### Center point for 45/120 "special"

Codice Code
072102758

#### Punte centrali a Capruggine per 45/120 special

(per centri grandi o fori)



#### Center points with slots for 45/120 "special"

(for large centers or holes)

Codice punte a capruggine Code centre points with slots	Dimensioni punte a capruggine Dimensions points with slots		Per centri o fori "F" For centers or "F" holes	
	Ø A	Ø B	dal/from Ø	al/to Ø
171713020	14	21	16.5	19.5
171713021	17	24	19.5	22.5
171713022	20	27	22.5	25.5
171713023	23	30	25.5	28.5
171713024	26	33	28.5	31.5
171713025	29	36	31.5	34.5
171713026	32	39	34.5	37.5
171713027	35	42	37.5	40.5
171713028	38	45	40.5	43.5
171713029	41	48	43.5	46.5
171713030	44	51	46.5	49.5

Per le modalità d'impiego dei trascinatori con punta a capruggine vedere pag. 42.  
For operating instructions, see page 42.

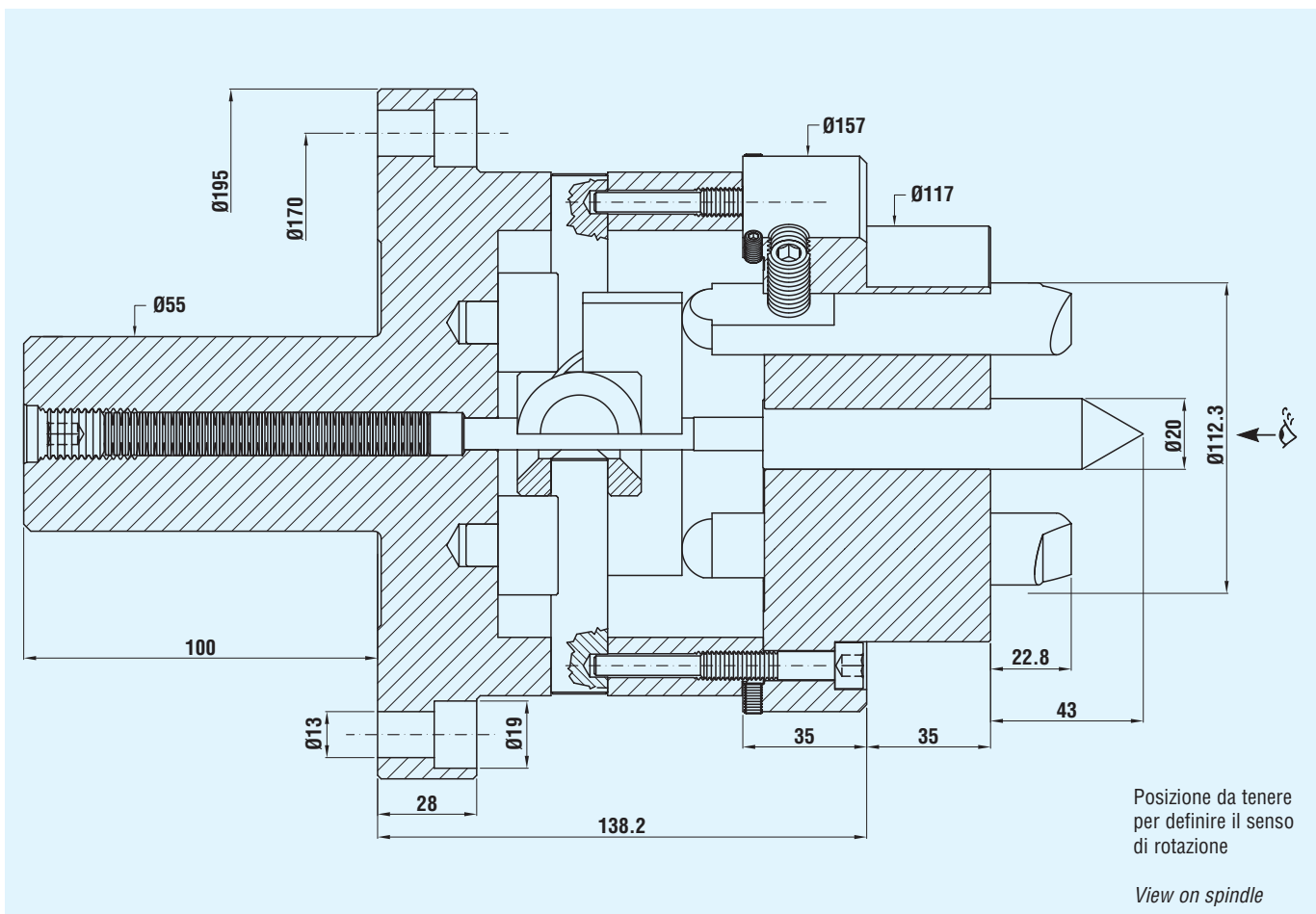
### CARATTERISTICHE:

Questo trascinatore è adatto per lavorare alberi aventi il diametro di tornitura compreso tra 100 e 220 millimetri, inoltre permette la tornitura con utensili ingombranti anche dal lato del trascinatore e ha la possibilità di sostituire gli artigli di trascinamento e la punta centrale senza smontare altre parti del trascinatore.

### FEATURES:

*This face driver is suitable for machining shafts of between 100 and 220 millimetres in diameter.*

*Machining with large tools can also be carried out from the face driver side; the center point and the driving pins can be replaced without having to remove other face driver components.*

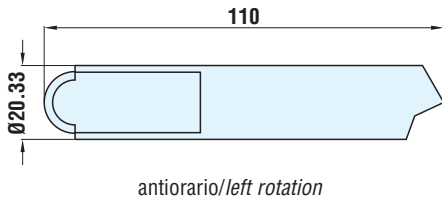


Codice orario Code right rotation	Codice antiorario Code left rotation
070760017	070760008

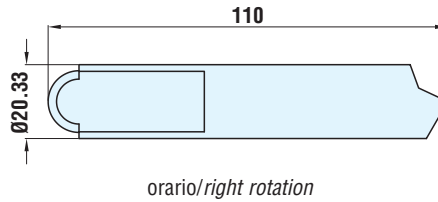


### RICAMBI

#### Artigli di trascinamento per 100/220 special



antiorario/left rotation



orario/right rotation

### SPARE PARTS

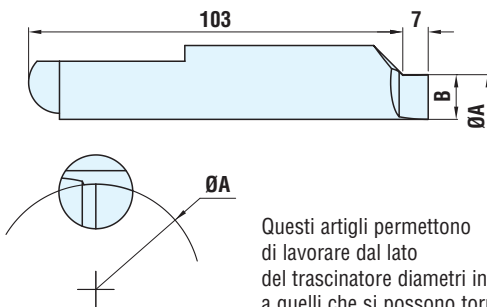
#### Driving pins for 100/220 "special"

Codice antiorario Code left rotation	Codice orario Code right rotation
080810212	080810213

\* I suddetti artigli possono essere montati anche sui trascinatori 180/300 special.

\* The above mentioned driving pins can also be assembled on face drivers 180/300 special.

#### Artigli di trascinamento ribassati per 100/220 special



Questi artigli permettono di lavorare dal lato del trascinatore diametri inferiori a quelli che si possono tornare con gli artigli interi di serie montati sul trascinatore.

#### Lowered driving pins for 100/220 "special"

Codice Code	Rotaz. Rotat.	Ø A	B
090900084	Antioraria/Left	84	6.2
090900089	"	89	8.7
090900094	"	94	11.2
090900099	"	99	13.7

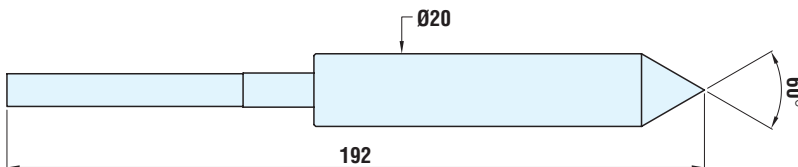
Codice Code	Rotaz. Rotat.	Ø A	B
090901084	Oraria/Right	84	6.2
090901089	"	89	8.7
090901094	"	94	11.2
090901099	"	99	13.7

\* I suddetti artigli ribassati possono essere montati anche sul trascinatore 180/300 special.

\* The above mentioned lowered driving pins can also be assembled on face driver 180/300 special.

Lowered driving pins enable machining from the face driver side of diameters that are too thin to be turned by standard size driving pins assembled on the face driver.

#### Punta centrale per 100/220 special

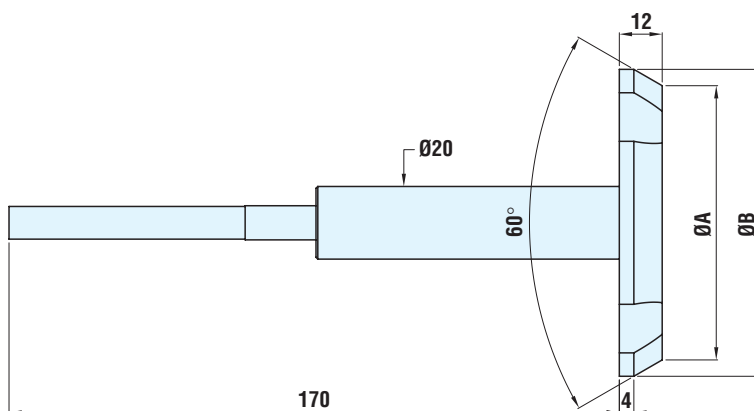


Codice Code
072102739

#### Center point for 100/220 "special"

#### Punte centrali a capruggine per 100/220 special

(per centri grandi o fori)



#### Center points with slots for 100/220 "special"

(for large centers or holes)

Codice punte a capruggine Code centre points with slots	Dimensioni punte a capruggine Dimensions points with slots		Per centri o fori "F" For centers or "F" holes	
	Ø A	Ø B	dal/from Ø	al/to Ø
171714001	17	26	19.5	24
171714002	21.5	30.5	24	28.5
171714003	26	35	28.5	33
171714004	30.5	39.5	33	37.5
171714005	35	44	37.5	42
171714006	39.5	48.5	42	46.5
171714007	44	53	46.5	51
171714008	48.5	57.5	51	55.5
171714009	53	62	55.5	60
171714010	57.5	66.5	60	64.5
171714011	62	71	64.5	69
171714012	66.5	75.5	69	73.5
171714013	71	80	73.5	78
171714014	75.5	84.5	78	82.5
171714015	80	89	82.5	87
171714016	84.5	93.5	87	91.5
171714017	89	98	91.5	96
171714018	93.5	102.5	96	100.5

Per le modalità d'impiego dei trascinatori con punta a capruggine vedere pag. 42.  
For operating instructions, see page 42.

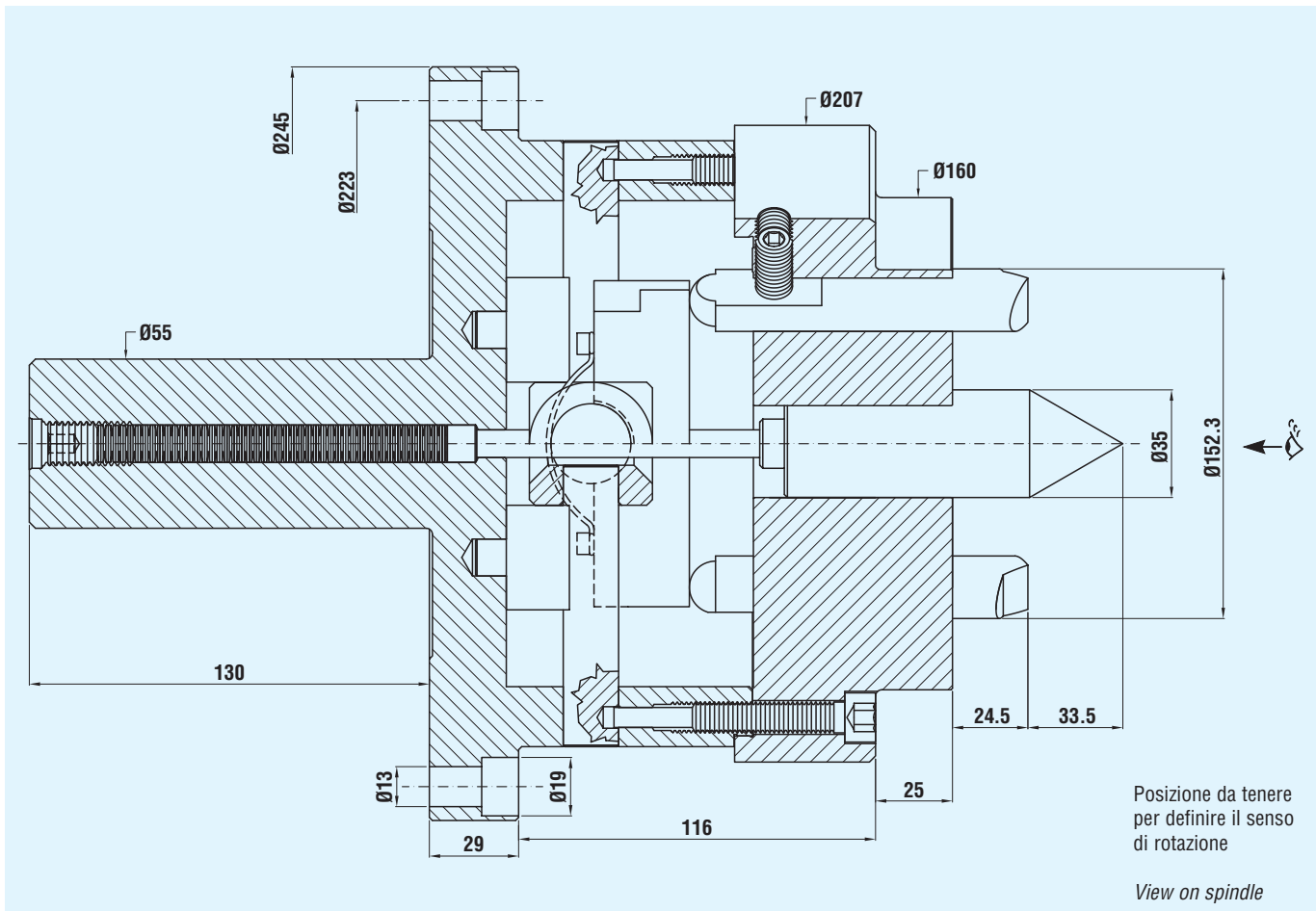
### CARATTERISTICHE:

Questo trascinatore è adatto per lavorare alberi aventi il diametro di tornitura compreso tra 180 e 300 millimetri, inoltre permette la tornitura con utensili ingombranti anche dal lato del trascinatore e ha la possibilità di sostituire gli artigli di trascinamento e la punta centrale senza smontare altre parti del trascinatore.

### FEATURES:

*This face driver is suitable for machining shafts of between 180 and 300 millimetres in diameter.*

*Machining with large tools can also be carried out from the face driver side; the center point and the driving pins can be replaced without having to remove other face driver components.*



Codice orario Code right rotation	Codice antiorario Code left rotation
070760038	070760036

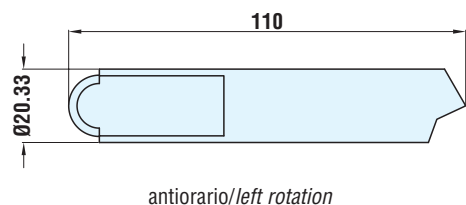
# TRASCINATORE FRONTALE 180/300 SPECIAL CON ATTACCO A FLANGIA INTEGRALE

## FACE DRIVER 180/300 "SPECIAL" WITH INTEGRAL FLANGE

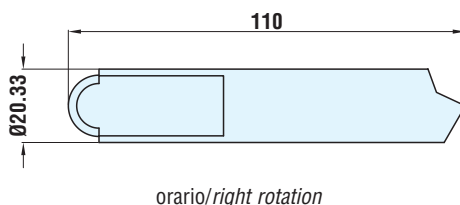


### RICAMBI

Artigli di trascinamento per 180/300 special



antiorario/left rotation



orario/right rotation

### SPARE PARTS

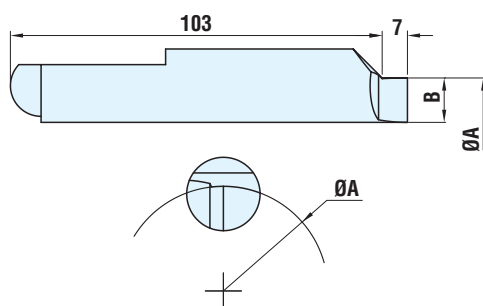
Driving pins for 180/300 "special"

Codice antiorario Code left rotation	Codice orario Code right rotation
080810212	080810213

\* I suddetti artigli possono essere montati anche sui trascinatori 100/220 special molleggiati.

\* The above mentioned driving pins can also be assembled on face drivers 100/220 special operated by springs.

Artigli di trascinamento ribassati per 180/300 special



Lowered driving pins for 180/300 "special"

Codice Code	Rotaz. Rotat.	Ø A	B
090900084	Antioraria/Left	124	6.2
090900089	"	129	8.7
090900094	"	134	11.2
090900099	"	139	13.7

Codice Code	Rotaz. Rotat.	Ø A	B
090901084	Oraria/Right	124	6.2
090901089	"	129	8.7
090901094	"	134	11.2
090901099	"	139	13.7

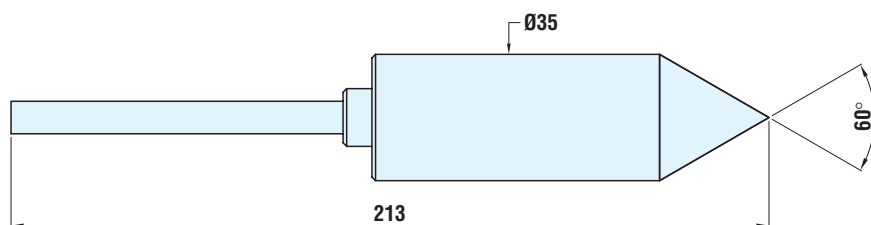
\* I suddetti artigli ribassati possono essere montati anche sul trascinatore 100/220 special molleggiato.

\* The above mentioned lowered driving pins can also be assembled on face driver 100/220 special operated by springs.

Questi artigli permettono di lavorare dal lato del trascinatore diametri inferiori a quelli che si possono tornare con gli artigli interi di serie montati sul trascinatore.

Lowered driving pins enable machining from the face driver side of diameters that are too thin to be turned by standard size driving pins assembled on the face driver.

Punta centrale per 180/300 special

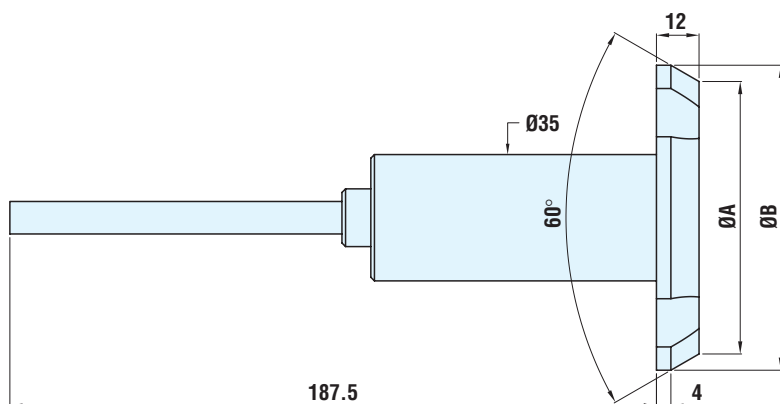


Center point for 180/300 "special"

Codice Code
072102761

Punte centrali a capruggine per 180/300 special

(per centri grandi o fori)



Center points with slots for 180/300 "special"

(for large centers or holes)

Per le modalità d'impiego dei trascinatori con punta a capruggine vedere pag. 42  
Disponibili solo su richiesta.

For operating instructions, see page 42.  
Available on request.

### MODALITÀ:

Quando si usano le punte a capruggine, bisogna controllare sempre la lunghezza degli artigli di trascinamento, la quale non deve mai essere inferiore di 3 mm alla misura originale indicata in catalogo. Questo vale a dire che gli artigli di trascinamento si possono affilare accorciandoli fino ad un massimo di 3 mm rispetto alla loro lunghezza originale.

Nel caso in cui si usino le normali punte centrali, gli artigli di trascinamento possono essere accorciati fino ad un massimo di 6 mm.

Per un corretto funzionamento della punta a capruggine, è necessario che questa, quando è sotto carico, non sia mai in battuta contro il piano (K) della testina porta artigli.

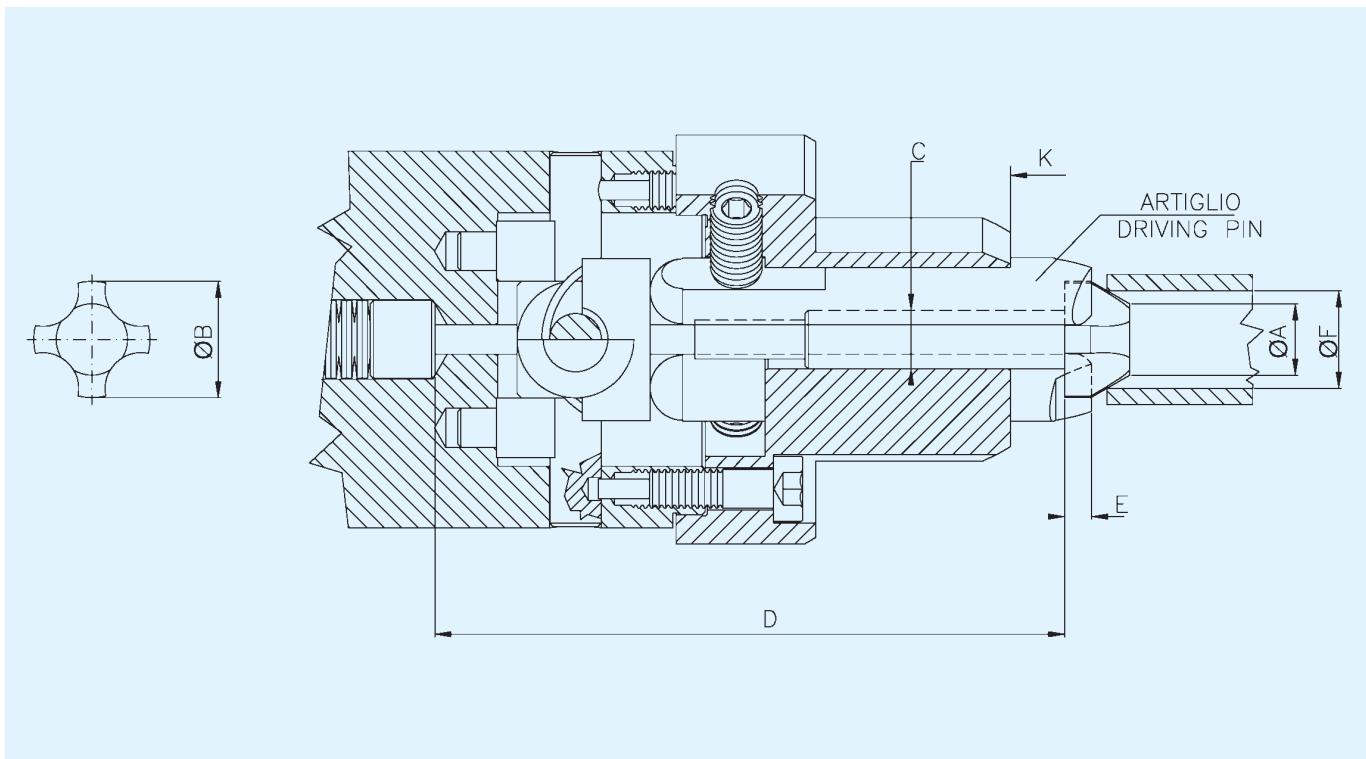
### USING:

*When using the center points with slots, always check driving pin length. This must never be less than 3 mm of the length indicated in the catalogue.*

*This means that when sharpening, they can be shortened only by 3 mm of their original length.*

*If the normal center points are used, the driving pins can be shortened up to 6 mm.*

*To ensure that the point with slots operates efficiently, care must be taken to ensure that it never comes into contact with level (K) of the point support washer.*

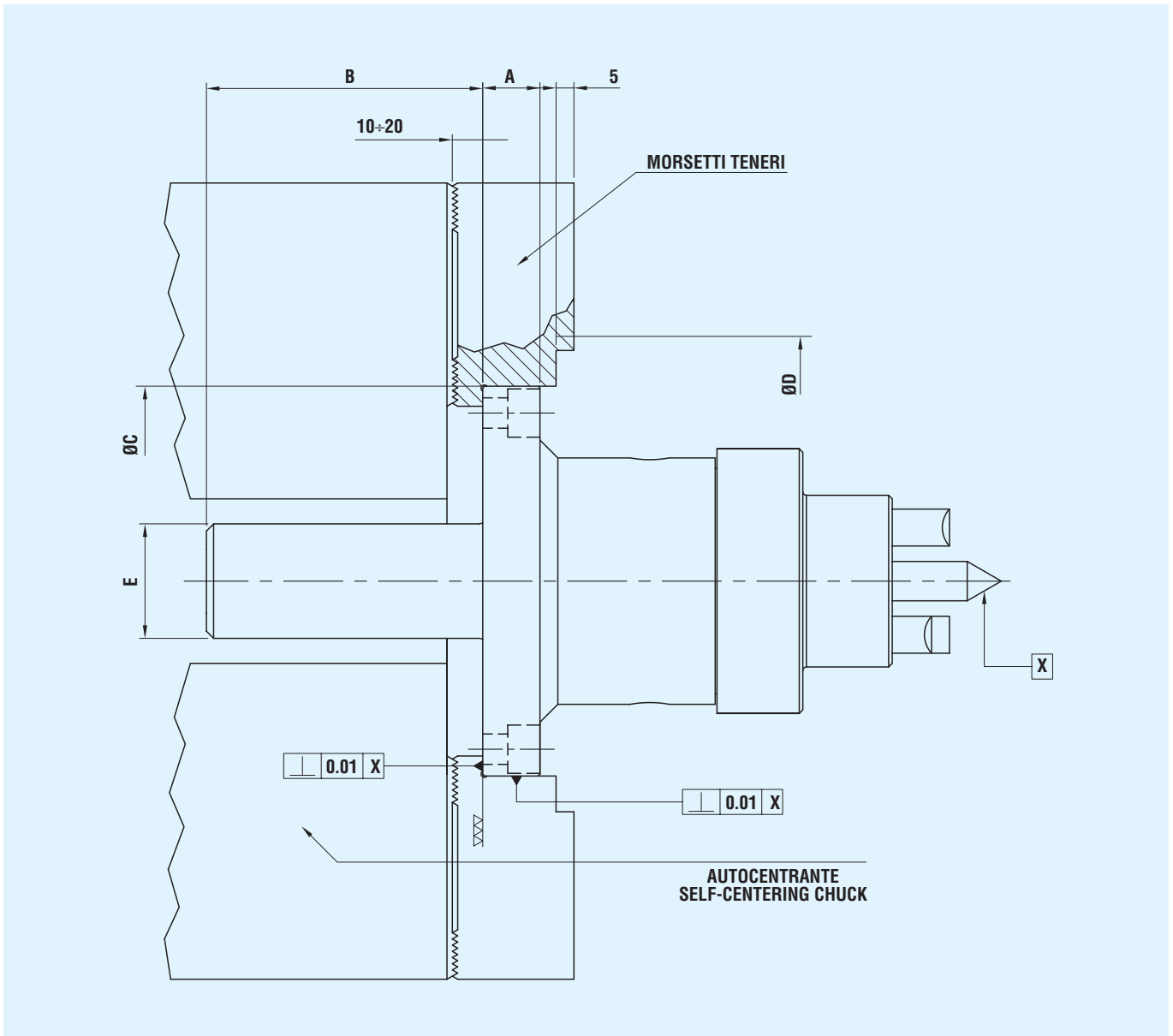


**MORSETTI TENERI:**

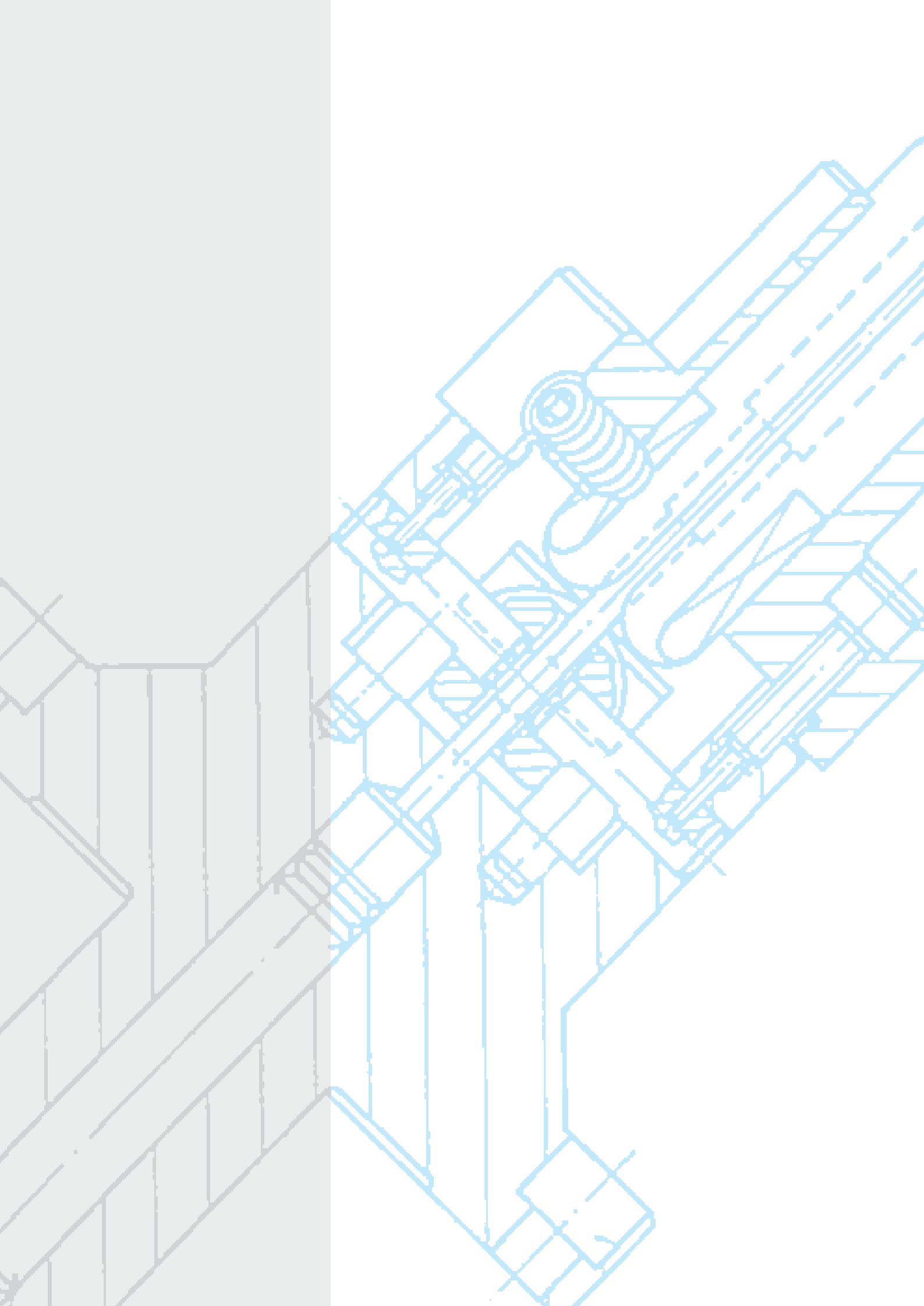
- \* Operazione di preparazione allo scopo di recuperare il gioco assiale e radiale dell'autocentrante
- 1<sup>a</sup> OP.: Ricavare  $\varnothing D$  dopo aver serrato fra i tre morsetti una flangia tonda del diametro opportuno.
- 2<sup>a</sup> OP.: Ricavare  $\varnothing C$  dopo aver serrato l'apposito anello nel  $\varnothing D$ .

**SOFT JAWS:**

- \* Preliminary operation to take up the axial and radial slack of the self-centering chuck.
- 1<sup>a</sup> OP.: machine the diameter  $D$  after clamping a round flange of suitable diameter in the three jaws.
- 2<sup>a</sup> OP.: Machine the diameter  $C$  after clamping the appropriate ring in the diameter  $D$ .



Trascinatore Face Driver	A	B	Ø C	Ø D	Ø E
6/30, 5/20, 12/50, 15/55, 20/60	16	56	109	160	32
20/70	16	62	109	160	32
45/120	22	108	153	200	32



## TRASCINATORE FRONTALE FRB TIPO SPECIAL, FLANGIATO, CON SPALLAMENTO RIFERITO AL CENTRO DEL PEZZO, AZIONATO CON CILINDRO IDRAULICO



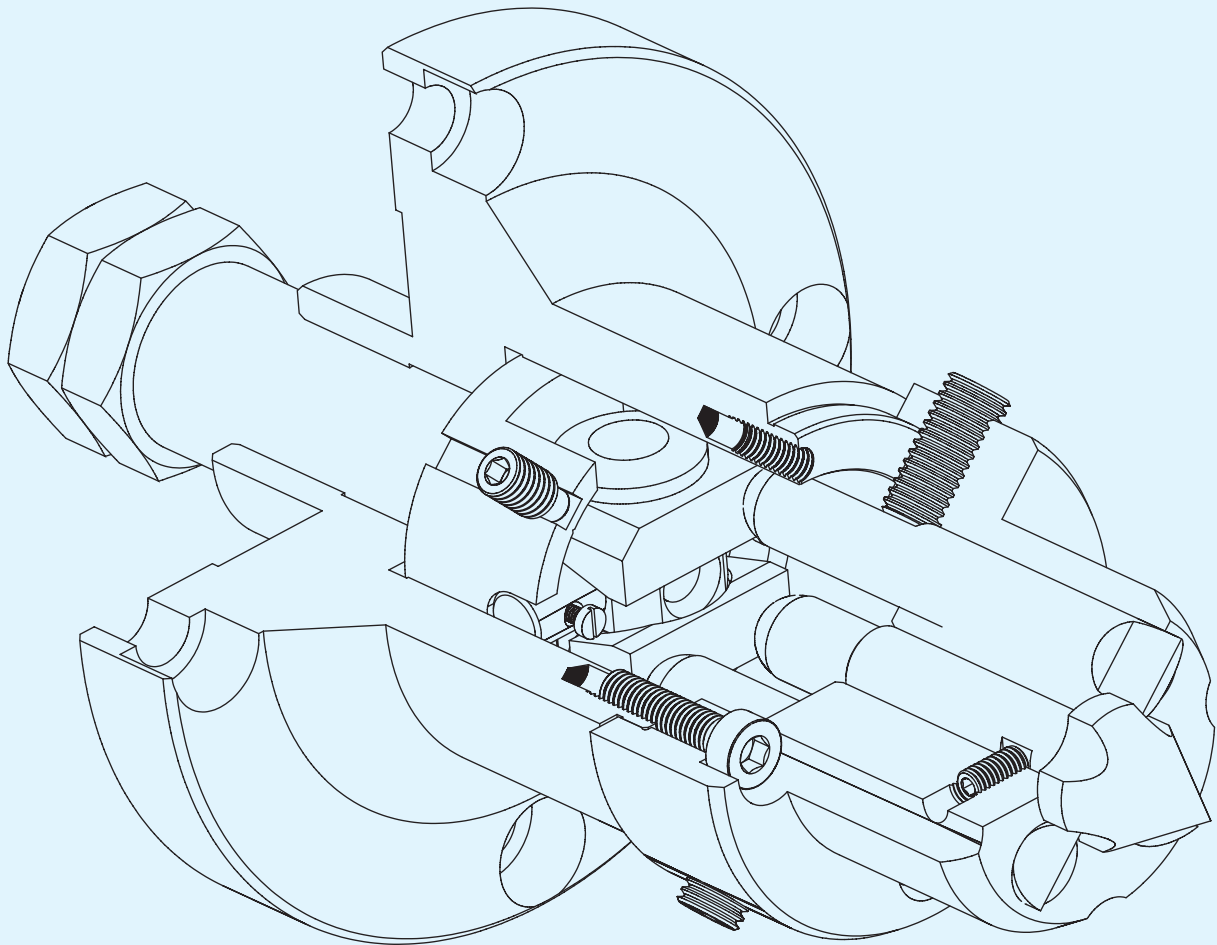
FACE DRIVER FRB TYPE "SPECIAL", FLANGED, WITH WORK POSITIONING REFERRED TO THE CENTRE OF THE WORKPIECE, OPERATED BY HYDRAULIC CYLINDER

### CARATTERISTICHE:

Questo trascinatore con punta fissa intercambiabile ad azionamento idraulico è stato realizzato per ottenere anche in tornitura, lavorazioni di alberi con errore di concentricità max. 0,020, eliminando così la pre-rettifica.

### FEATURES:

*This face driver with interchangeable fixed centre point hydraulically operated, has been manufactured to obtain, in turning too, machining of shafts with error of concentricity max. 0,020 and avoiding in this way, the pre-grinding.*



**TRASCINATORE FRONTALE 12/50 SPECIAL FLANGIATO, CON SPALLAMENTO RIFERITO AL CENTRO DEL PEZZO, AZIONATO CON CILINDRO IDRAULICO**



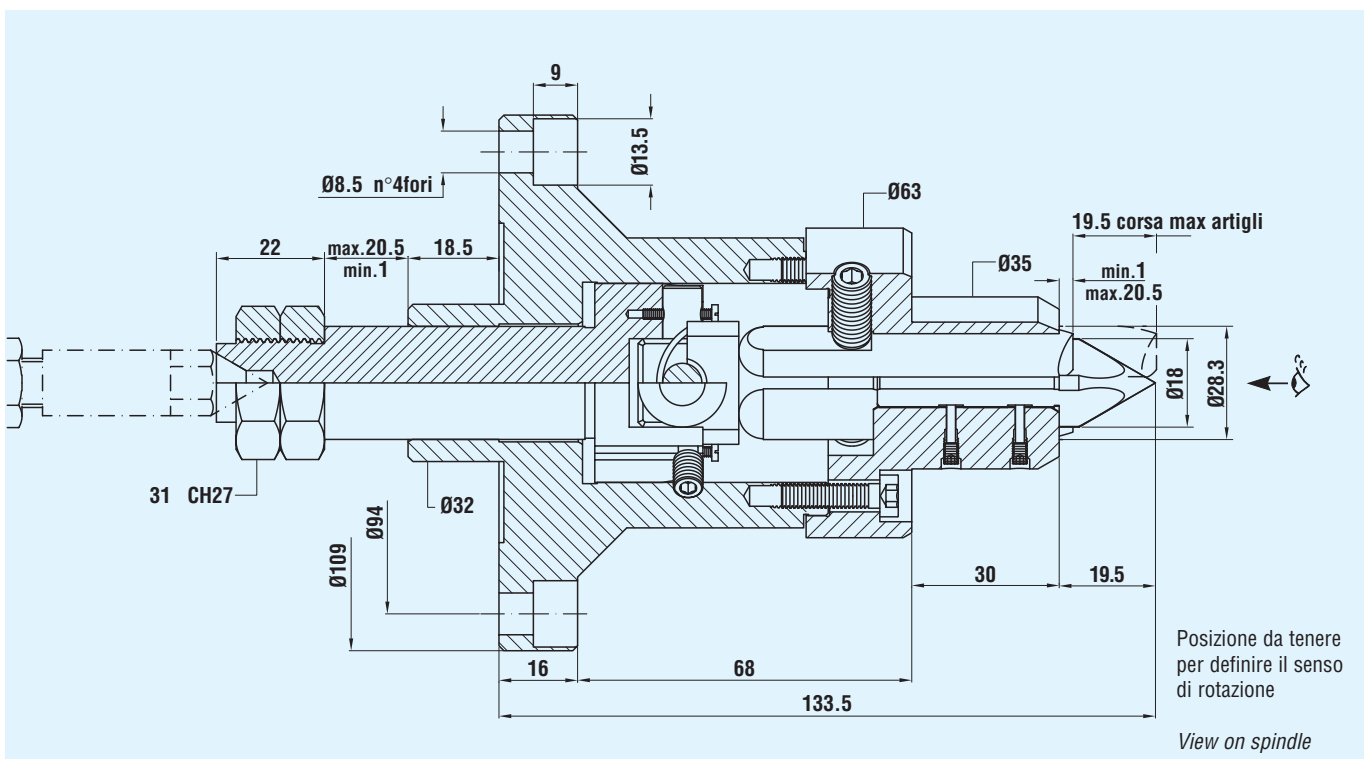
*FACE DRIVER 12/50 "SPECIAL", FLANGED, WITH WORK POSITIONING REFERRED TO THE CENTRE OF THE WORKPIECE, OPERATED BY HYDRAULIC CYLINDER*

**CARATTERISTICHE:**

Questo trascinatore con punta fissa intercambiabile ad azionamento idraulico è adatto per lavorare alberi aventi il diametro di tornitura compreso tra 12 e 50 mm. ed è stato realizzato per ottenere, anche in tornitura, lavorazioni di alberi con errore di concentricità max 0,020, eliminando così la pre-rettificata.

**FEATURES:**

*This face driver with interchangeable fixed centre point hydraulically operated, is suitable for machining shafts of between 12 and 50 millimetres in diameter and it has been manufactured to obtain in turning too, machining of shafts with error of concentricity max 0,020 and avoiding in this way, the pre-grinding.*



Codice orario Code right rotation	Codice antiorario Code left rotation
070760040	070760041



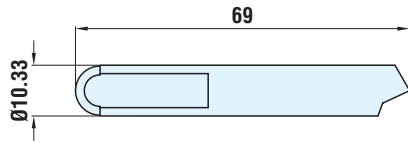
# TRASCINATORE FRONTALE 12/50 SPECIAL FLANGIATO, CON SPALLAMENTO RIFERITO AL CENTRO DEL PEZZO, AZIONATO CON CILINDRO IDRAULICO



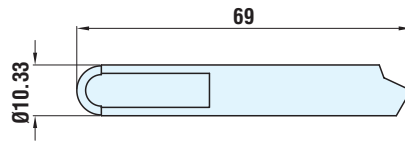
FACE DRIVER 12/50 "SPECIAL", FLANGED, WITH WORK POSITIONING REFERRED TO THE CENTRE OF THE WORKPIECE, OPERATED BY HYDRAULIC CYLINDER

## RICAMBI

Artigli di trascinamento per 12/50 special



antiorario/left rotation



orario/right rotation

## SPARE PARTS

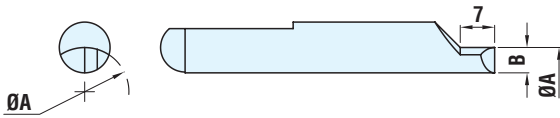
Driving pins for 12/50 "special"

Codice antiorario Code left rotation	Codice orario Code right rotation
080809002	080809003

\* I suddetti artigli possono essere montati anche sui trascinatori 15/55 e 20/60.  
\* The above mentioned driving pins can also be assembled on face drivers 15/55 and 20/60.

Artigli di trascinamento ribassati per 12/50 special

Lowered driving pins for 12/50 "special"



Questi artigli permettono di lavorare dal lato del trascinatore diametri inferiori a quelli che si possono tornire con gli artigli interi di serie montati sul trascinatore.

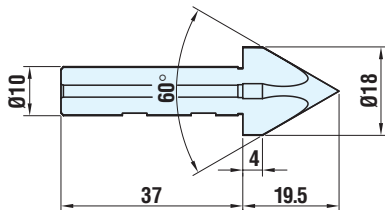
Lowered driving pins enable machining from the face driver side of diameters that are too thin to be turned by standard size driving pins assembled on the face driver.

Codice Code	Rotaz. Rotat.	Ø A	B	Codice Code	Rotaz. Rotat.	Ø A	B
090909011	Antioraria/Left	11	1.6	090909111	Oraria/Right	11	1.6
090909012	"	12	2.1	090909112	"	12	2.1
090909013	"	13	2.6	090909113	"	13	2.6
090909014	"	14	3.1	090909114	"	14	3.1
090909015	"	15	3.6	090909115	"	15	3.6
090909016	"	16	4.1	090909116	"	16	4.1
090909017	"	17	4.6	090909117	"	17	4.6
090909018	"	18	5.1	090909118	"	18	5.1
090909019	"	19	5.6	090909119	"	19	5.6
090909020	"	20	6.1	090909120	"	20	6.1
090909021	"	21	6.6	090909121	"	21	6.6
090909022	"	22	7.1	090909122	"	22	7.1
090909023	"	23	7.6	090909123	"	23	7.6
090909024	"	24	8.1	090909124	"	24	8.1
090909025	"	25	8.6	090909125	"	25	8.6

\* I suddetti artigli ribassati possono essere montati anche sui trascinatori 15/55 e 20/60.  
\* The above mentioned lowered driving pins can also be assembled on face drivers 15/55 and 20/60.

Punta FISSA centrale per 12/50 special

FIXED center point for 12/50 "special"



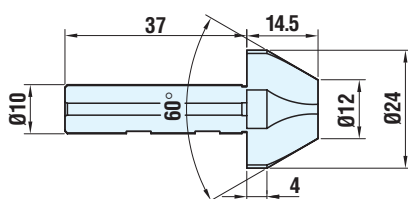
Codice Code
072102768

Punta FISSA centrale a capruggine per 12/50 special

FIXED center point with slots for 12/50 "special"

(per centri grandi o fori)

(for large centers or holes)



Codice punte a capruggine Code centre points with slots	Per centri o fori "F" For centers or "F" holes	
	dal/from Ø	al/to Ø
179200101	15	22

## TRASCINATORE FRONTALE 15/55 SPECIAL FLANGIATO, CON SPALLAMENTO RIFERITO AL CENTRO DEL PEZZO, AZIONATO CON CILINDRO IDRAULICO



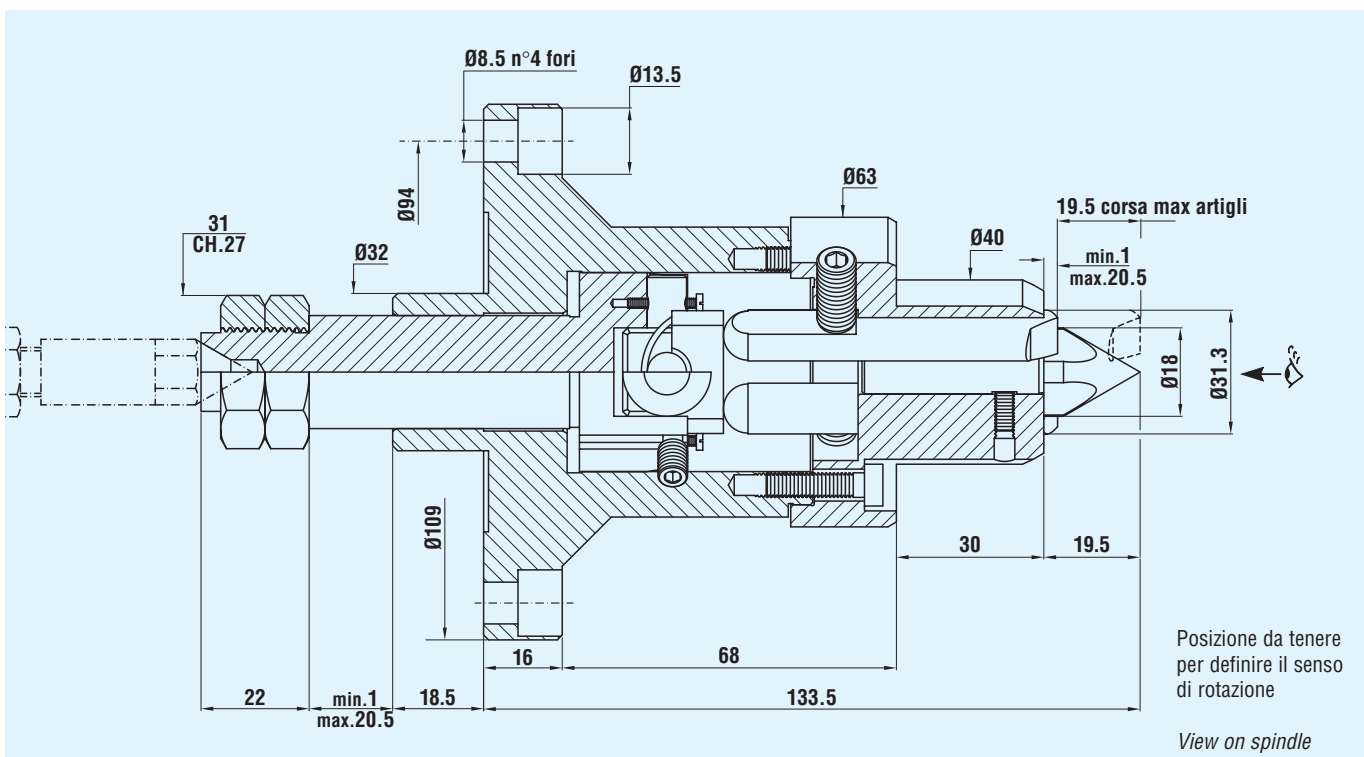
FACE DRIVER 15/55 "SPECIAL", FLANGED, WITH WORK POSITIONING REFERRED TO THE CENTRE OF THE WORKPIECE, OPERATED BY HYDRAULIC CYLINDER

### CARATTERISTICHE:

Questo trascinatore con punta fissa intercambiabile ad azionamento idraulico è adatto per lavorare alberi aventi il diametro di tornitura compreso tra 15 e 55 mm. ed è stato realizzato per ottenere, anche in tornitura, lavorazioni di alberi con errore di concentricità max 0,020, eliminando così la pre-rettificata.

### FEATURES:

This face driver with interchangeable fixed centre point hydraulically operated, is suitable for machining shafts of between 15 and 55 mm. in diameter and it has been manufactured to obtain in turning too, machining of shafts with error of concentricity max 0,020 and avoiding in this way, the pre-grinding



Codice orario Code right rotation	Codice antiorario Code left rotation
070752410	070752411

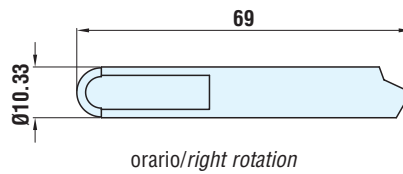
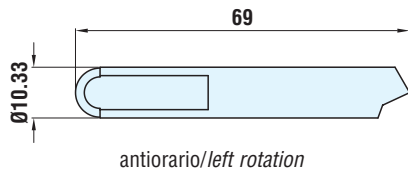
# TRASCINATORE FRONTALE 15/55 SPECIAL FLANGIATO, CON SPALLAMENTO RIFERITO AL CENTRO DEL PEZZO, AZIONATO CON CILINDRO IDRAULICO



FACE DRIVER 15/55 "SPECIAL", FLANGED, WITH WORK POSITIONING REFERRED TO THE CENTRE OF THE WORKPIECE, OPERATED BY HYDRAULIC CYLINDER

## RICAMBI

Artigli di trascinamento per 15/55 special



## SPARE PARTS

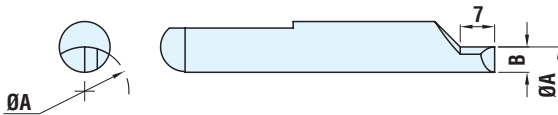
Driving pins for 15/55 "special"

Codice antiorario Code left rotation	Codice orario Code right rotation
080809002	080809003

\* I suddetti artigli possono essere montati anche sui trascinatori 12/50 e 20/60.  
\* The above mentioned driving pins can also be assembled on face drivers 12/50 and 20/60.

Artigli di trascinamento ribassati per 15/55 special

Lowered driving pins for 15/55 "special"



Questi artigli permettono di lavorare dal lato del trascinatore diametri inferiori a quelli che si possono tornire con gli artigli interi di serie montati sul trascinatore.

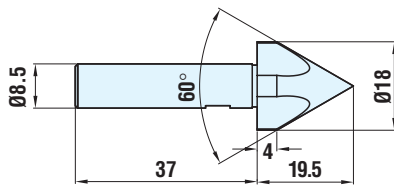
Lowered driving pins enable machining from the face driver side of diameters that are too thin to be turned by standard size driving pins assembled on the face driver.

Codice Code	Rotaz. Rotat.	Ø A	B	Codice Code	Rotaz. Rotat.	Ø A	B
090909011	Antioraria/Left	14	1.6	090909111	Oraria/Right	14	1.6
090909012	"	15	2.1	090909112	"	15	2.1
090909013	"	16	2.6	090909113	"	16	2.6
090909014	"	17	3.1	090909114	"	17	3.1
090909015	"	18	3.6	090909115	"	18	3.6
090909016	"	19	4.1	090909116	"	19	4.1
090909017	"	20	4.6	090909117	"	20	4.6
090909018	"	21	5.1	090909118	"	21	5.1
090909019	"	22	5.6	090909119	"	22	5.6
090909020	"	23	6.1	090909120	"	23	6.1
090909021	"	24	6.6	090909121	"	24	6.6
090909022	"	25	7.1	090909122	"	25	7.1
090909023	"	26	7.6	090909123	"	26	7.6
090909024	"	27	8.1	090909124	"	27	8.1
090909025	"	28	8.6	090909125	"	28	8.6

\* I suddetti artigli ribassati possono essere montati anche sui trascinatori 12/50 e 20/60.  
\* The above mentioned lowered driving pins can also be assembled on face drivers 12/50 and 20/60.

Punta FISSA centrale per 15/55 special

FIXED Center point for 15/55 "special"



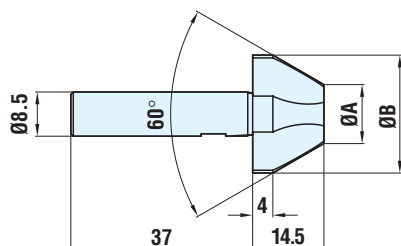
Codice Code
072102769

Punta FISSA centrale a capruggine per 15/55 special

Center point with slots for 15/55 "special"

(per centri grandi o fori)

(for large centers or holes)



Codice punte a capruggine Code centre points with slots	Dimensioni punte a capruggine Dimensions points with slots		Per centri o fori "F" For centers or "F" holes	
	Ø A	Ø B	dal/from Ø	al/to Ø
171711018	12	24	15	23
171711021	18	30	21	26



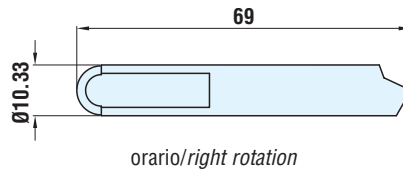
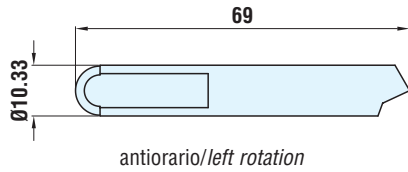
# TRASCINATORE FRONTALE 20/60 SPECIAL FLANGIATO, CON SPALLAMENTO RIFERITO AL CENTRO DEL PEZZO, AZIONATO CON CILINDRO IDRAULICO



FACE DRIVER 20/60 "SPECIAL", FLANGED, WITH WORK POSITIONING REFERRED TO THE CENTRE OF THE WORKPIECE, OPERATED BY HYDRAULIC CYLINDER

## RICAMBI

Artigli di trascinamento per 20/60 special



## SPARE PARTS

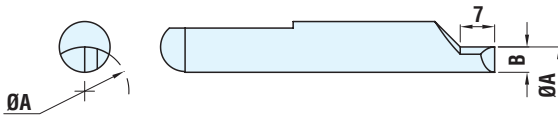
Driving pins for 20/60 "special"

Codice antiorario Code left rotation	Codice orario Code right rotation
080809002	080809003

\* I suddetti artigli possono essere montati anche sui trascinatori 12/50 e 15/55.  
\* The above mentioned driving pins can also be assembled on face drivers 12/50 and 15/55.

Artigli di trascinamento ribassati per 20/60 special

Lowered driving pins for 20/60 "special"



Questi artigli permettono di lavorare dal lato del trascinatore diametri inferiori a quelli che si possono tornire con gli artigli interi di serie montati sul trascinatore.

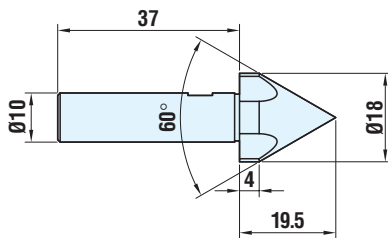
Lowered driving pins enable machining from the face driver side of diameters that are too thin to be turned by standard size driving pins assembled on the face driver.

Codice Code	Rotaz. Rotat.	Ø A	B	Codice Code	Rotaz. Rotat.	Ø A	B
090909011	Antioraria/Left	18	1.6	090909111	Oraria/Right	18	1.6
090909012	"	19	2.1	090909112	"	19	2.1
090909013	"	20	2.6	090909113	"	20	2.6
090909014	"	21	3.1	090909114	"	21	3.1
090909015	"	22	3.6	090909115	"	22	3.6
090909016	"	23	4.1	090909116	"	23	4.1
090909017	"	24	4.6	090909117	"	24	4.6
090909018	"	25	5.1	090909118	"	25	5.1
090909019	"	26	5.6	090909119	"	26	5.6
090909020	"	27	6.1	090909120	"	27	6.1
090909021	"	28	6.6	090909121	"	28	6.6
090909022	"	29	7.1	090909122	"	29	7.1
090909023	"	30	7.6	090909123	"	30	7.6
090909024	"	31	8.1	090909124	"	31	8.1
090909025	"	32	8.6	090909125	"	32	8.6

\* I suddetti artigli ribassati possono essere montati anche sui trascinatori 12/50 e 15/55.  
\* The above mentioned lowered driving pins can also be assembled on face drivers 12/50 and 15/55.

Punta FISSA centrale per 20/60 special

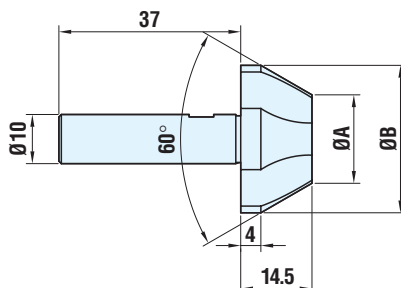
FIXED center point for 20/60 "special"



Codice Code
072102770

Punta FISSA centrale a capruggine per 20/60 special  
(per centri grandi o fori)

FIXED center point with slots for 20/60 "special"  
(for large centers or holes)



Codice punte a capruggine Code centre points with slots	Dimensioni punte a capruggine Dimensions points with slots		Per centri o fori "F" For centers or "F" holes	
	Ø A	Ø B	dal/from Ø	al/to Ø
171712021	12	24	15	23
171712023	15	27	18	26
171712025	18	30	21	29
171712028	24	36	26	31

**TRASCINATORE FRONTALE 20/70 SPECIAL FLANGIATO, CON SPALLAMENTO RIFERITO AL CENTRO DEL PEZZO, AZIONATO CON CILINDRO IDRAULICO**



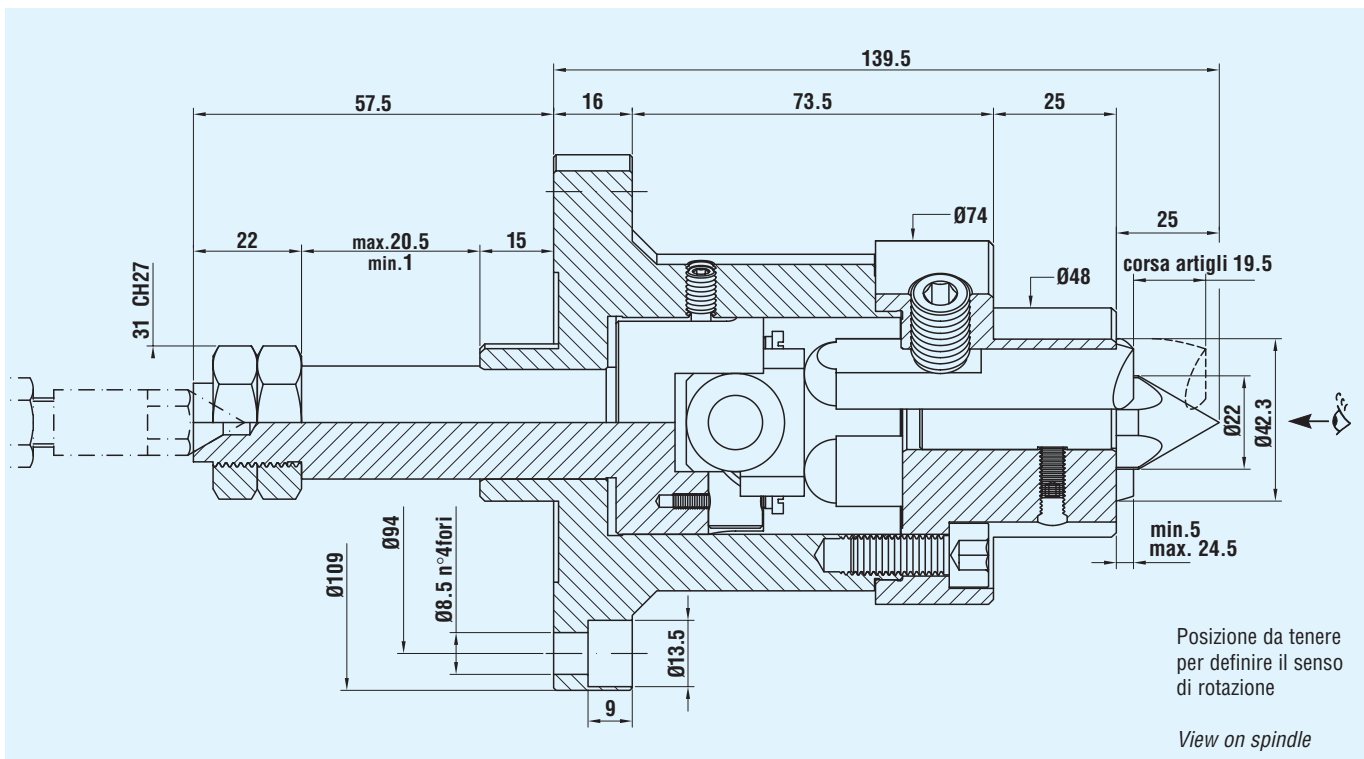
*FACE DRIVER 20/70 "SPECIAL", FLANGED, WITH WORK POSITIONING REFERRED TO THE CENTRE OF THE WORKPIECE, OPERATED BY HYDRAULIC CYLINDER*

**CARATTERISTICHE:**

Questo trascinatore con punta fissa intercambiabile ad azionamento idraulico è adatto per lavorare alberi aventi il diametro di tornitura compreso tra 20 e 70 mm. ed è stato realizzato per ottenere, anche in tornitura, lavorazioni di alberi con errore di concentricità max 0,020, eliminando così la pre-rettificata.

**FEATURES:**

*This face driver with interchangeable fixed centre point hydraulically operated, is suitable for machining shafts of between 20 and 70 millimetres in diameter and it has been manufactured to obtain in turning too, machining of shafts with error of concentricity max 0,020 and avoiding in this way, the pre-grinding.*



Codice orario Code right rotation	Codice antiorario Code left rotation
070760042	070760043

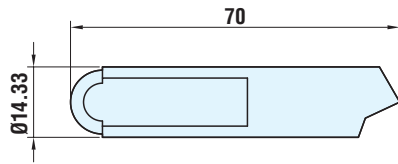
# TRASCINATORE FRONTALE 20/70 SPECIAL FLANGIATO, CON SPALLAMENTO RIFERITO AL CENTRO DEL PEZZO, AZIONATO CON CILINDRO IDRAULICO



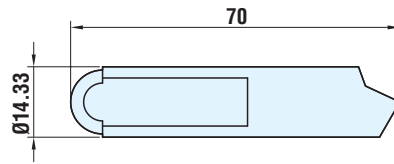
FACE DRIVER 20/70 "SPECIAL", FLANGED, WITH WORK POSITIONING REFERRED TO THE CENTRE OF THE WORKPIECE, OPERATED BY HYDRAULIC CYLINDER

## RICAMBI

Artigli di trascinamento per 20/70 special



antiorario/left rotation



orario/right rotation

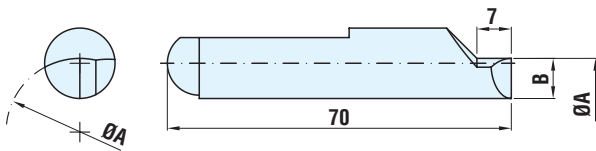
## SPARE PARTS

Driving pins for 20/70 "special"

Codice antiorario Code left rotation	Codice orario Code right rotation
080809004	080809005

Artigli di trascinamento ribassati per 20/70 special

Lowered driving pins for 20/70 "special"



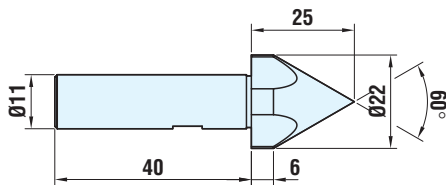
Questi artigli permettono di lavorare dal lato del trascinatore diametri inferiori a quelli che si possono tornare con gli artigli interi di serie montati sul trascinatore.

Lowered driving pins enable machining from the face driver side of diameters that are too thin to be turned by standard size driving pins assembled on the face driver.

Codice Code	Rotaz. Rotat.	Ø A	B	Codice Code	Rotaz. Rotat.	Ø A	B
090909219	Antioraria/Left	19	2.7	090909319	Oraria/Right	19	2.7
090909220	"	20	3.2	090909320	"	20	3.2
090909221	"	21	3.7	090909321	"	21	3.7
090909222	"	22	4.2	090909322	"	22	4.2
090909223	"	23	4.7	090909323	"	23	4.7
090909224	"	24	5.2	090909324	"	24	5.2
090909225	"	25	5.7	090909325	"	25	5.7
090909226	"	26	6.2	090909326	"	26	6.2
090909227	"	27	6.7	090909327	"	27	6.7
090909228	"	28	7.2	090909328	"	28	7.2
090909229	"	29	7.7	090909329	"	29	7.7
090909230	"	30	8.2	090909330	"	30	8.2
090909231	"	31	8.7	090909331	"	31	8.7
090909232	"	32	9.2	090909332	"	32	9.2
090909233	"	33	9.7	090909333	"	33	9.7
090909234	"	34	10.2	090909334	"	34	10.2
090909235	"	35	10.7	090909335	"	35	10.7
090909236	"	36	11.2	090909336	"	36	11.2

Punta FISSA centrale per 20/70 special

FIXED center point for 20/70 "special"



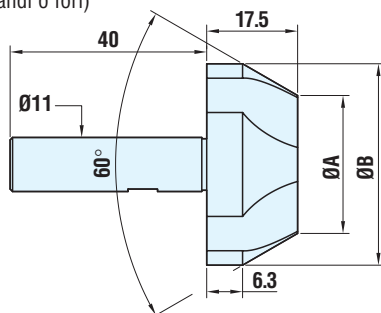
Codice Code
072102771

Punta FISSA centrale a capruggine per 20/70 special

FIXED Center point with slots for 20/70 "special"

(per centri grandi o fori)

(for large centers or holes)



Codice punte a capruggine Code centre points with slots	Dimensioni punte a capruggine Dimensions points with slots		Per centri o fori "F" For centers or "F" holes	
	Ø A	Ø B	dal/from Ø	al/to Ø
179200114	17	30	19	29
179200116	23	36	25	35

## TRASCINATORE FRONTALE 45/120 SPECIAL FLANGIATO, CON SPALLAMENTO RIFERITO AL CENTRO DEL PEZZO, AZIONATO CON CILINDRO IDRAULICO



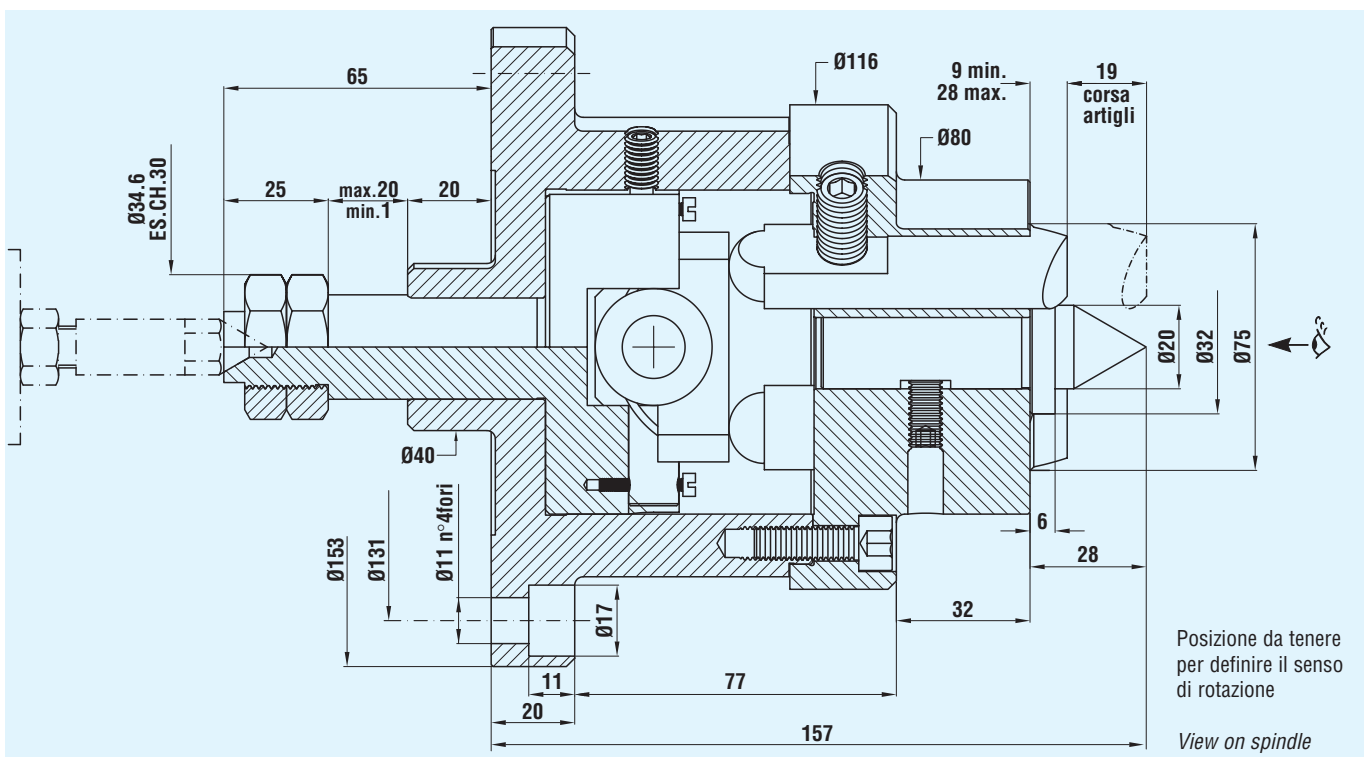
FACE DRIVER 45/120 "SPECIAL", FLANGED, WITH WORK POSITIONING REFERRED TO THE CENTRE OF THE WORKPIECE, OPERATED BY HYDRAULIC CYLINDER

### CARATTERISTICHE:

Questo trascinatore con punta fissa intercambiabile ad azionamento idraulico è adatto per lavorare alberi aventi il diametro di tornitura compreso tra 45 e 120 mm. ed è stato realizzato per ottenere, anche in tornitura, lavorazioni di alberi con errore di concentricità max 0,020, eliminando così la pre-rettificata.

### FEATURES:

This face driver with interchangeable fixed centre point hydraulically operated, is suitable for machining shafts of between 45 and 120 millimetres in diameter and it has been manufactured to obtain in turning too, machining of shafts with error of concentricity max 0,020 and avoiding in this way, the pre-grinding.



Codice orario Code right rotation	Codice antiorario Code left rotation
070760044	070760045



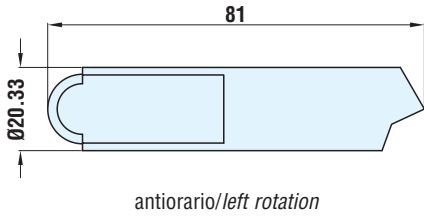
# TRASCINATORE FRONTALE 45/120 SPECIAL FLANGIATO, CON SPALLAMENTO RIFERITO AL CENTRO DEL PEZZO, AZIONATO CON CILINDRO IDRAULICO



FACE DRIVER 45/120 "SPECIAL", FLANGED, WITH WORK POSITIONING REFERRED TO THE CENTRE OF THE WORKPIECE, OPERATED BY HYDRAULIC CYLINDER

## RICAMBI

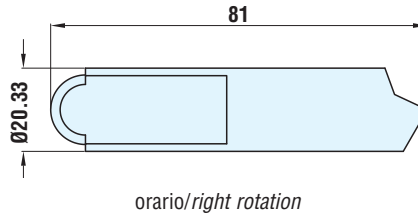
Artigli di trascinamento per 45/120 special



antiorario/left rotation

## SPARE PARTS

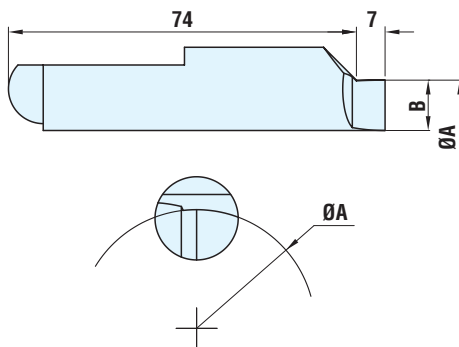
Driving pins for 45/120 "special"



orario/right rotation

Codice antiorario Code left rotation	Codice orario Code right rotation
080845017	080845016

Artigli di trascinamento ribassati per 45/120 special



Questi artigli permettono di lavorare dal lato del trascinatore diametri inferiori a quelli che si possono tornire con gli artigli interi di serie montati sul trascinatore.

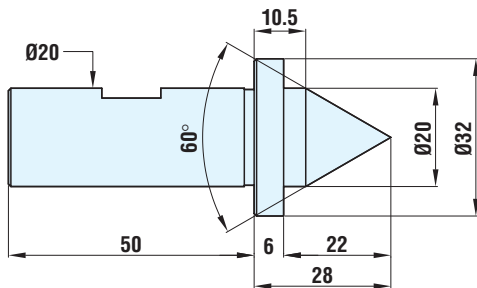
Lowered driving pins enable machining from the face driver side of diameters that are too thin to be turned by standard size driving pins assembled on the face driver.

Lowered driving pins for 45/120 "special"

Codice Code	Rotaz. Rotat.	Ø A	B
090945444	Antioraria/Left	44	4.8
090945445	"	45	5.3
090945446	"	46	5.8
090945447	"	47	6.3
090945448	"	48	6.8
090945449	"	49	7.3
090945450	"	50	7.8
090945451	"	51	8.3
090945452	"	52	8.8
090945453	"	53	9.3
090945454	"	54	9.8
090945455	"	55	10.3
090945456	"	56	10.8
090945457	"	57	11.3
090945458	"	58	11.8
090945459	"	59	12.3
090945460	"	60	12.8
090945461	"	61	13.3
090945462	"	62	13.8
090945463	"	63	14.3
090945464	"	64	14.8
090945465	"	65	15.3

Codice Code	Rotaz. Rotat.	Ø A	B
090945544	Oraria/Right	44	4.8
090945545	"	45	5.3
090945546	"	46	5.8
090945547	"	47	6.3
090945548	"	48	6.8
090945549	"	49	7.3
090945550	"	50	7.8
090945551	"	51	8.3
090945552	"	52	8.8
090945553	"	53	9.3
090945554	"	54	9.8
090945555	"	55	10.3
090945556	"	56	10.8
090945557	"	57	11.3
090945558	"	58	11.8
090945559	"	59	12.3
090945560	"	60	12.8
090945561	"	61	13.3
090945562	"	62	13.8
090945563	"	63	14.3
090945564	"	64	14.8
090945565	"	65	15.3

Punta FISSA centrale per 45/120 special

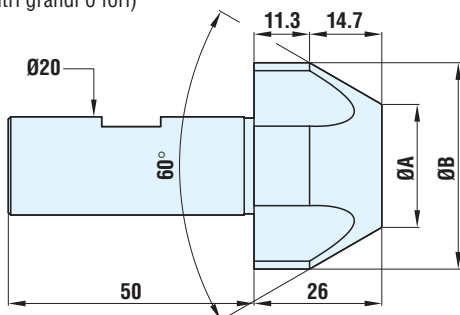


FIXED center point for 45/120 "special"

Codice Code
072920104

Punte FISSE centrali a capruggine per 45/120 special

(per centri grandi o fori)



FIXED Center points with slots for 45/120 "special"

(for large centers or holes)

Codice punte a capruggine Code centre points with slots	Dimensioni punte a capruggine Dimensions points with slots		Per centri o fori "F" For centers or "F" holes	
	Ø A	Ø B	dal/from Ø	al/to Ø
171713031	15	32	18	31
171713032	25	42	28	41
171713033	35	52	38	51
171713034	45	62	48	61
171713035	55	72	58	71

**TRASCINATORE FRONTALE 100/220 SPECIAL FLANGIATO, CON SPALLAMENTO RIFERITO AL CENTRO DEL PEZZO, AZIONATO CON CILINDRO IDRAULICO**



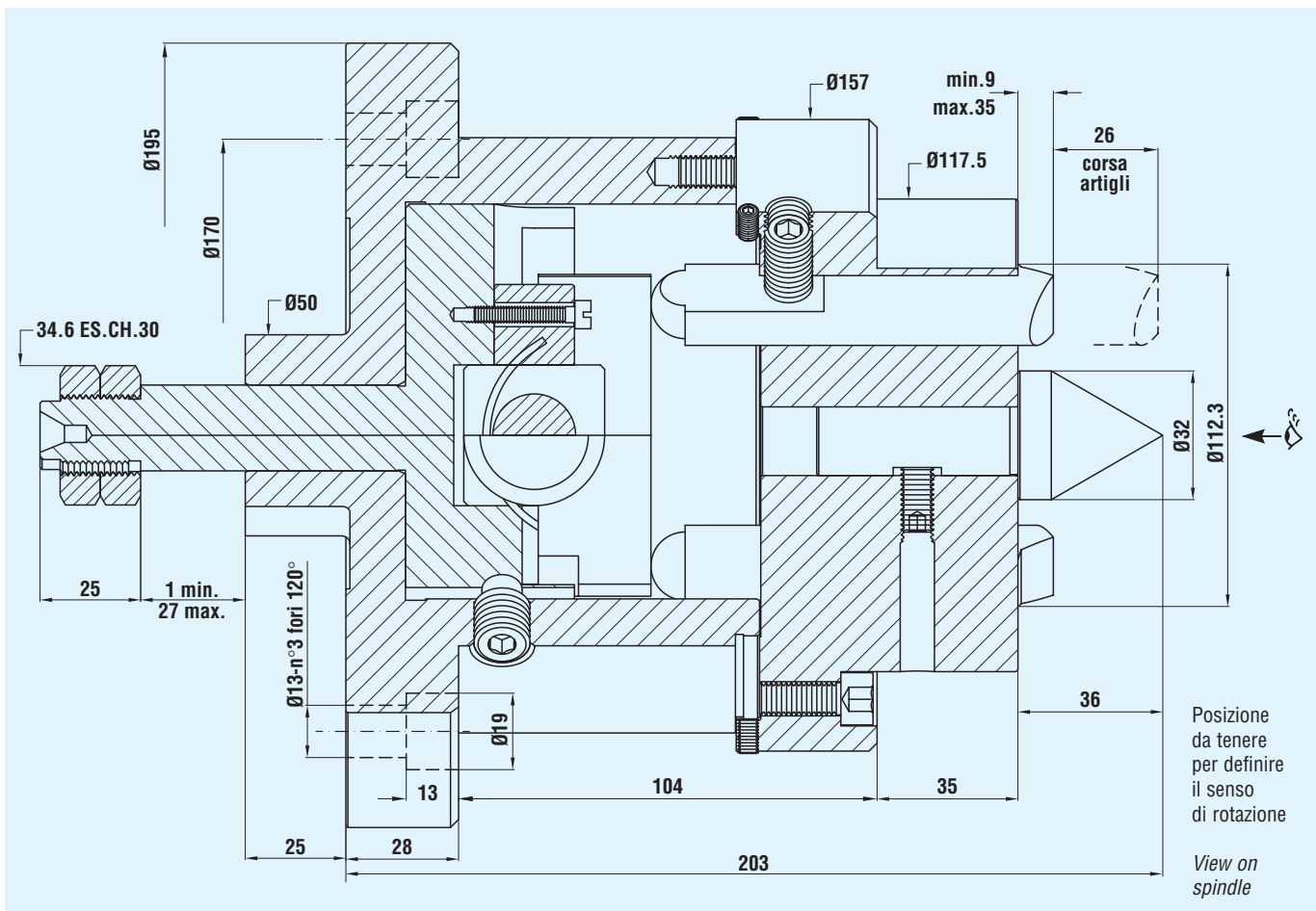
*FACE DRIVER 100/220 "SPECIAL", FLANGED, WITH WORK POSITIONING REFERRED TO THE CENTRE OF THE WORKPIECE, OPERATED BY HYDRAULIC CYLINDER*

**CARATTERISTICHE:**

Questo trascinatore con punta fissa intercambiabile ad azionamento idraulico è adatto per lavorare alberi aventi il diametro di tornitura compreso tra 100 e 220 mm. ed è stato realizzato per ottenere, anche in tornitura, lavorazioni di alberi con errore di concentricità max 0,020, eliminando così la pre-rettificata.

**FEATURES:**

*This face driver with interchangeable fixed centre point hydraulically operated, is suitable for machining shafts of between 100 and 220 millimetres in diameter and it has been manufactured to obtain in turning too, machining of shafts with error of concentricity max 0,020 and avoiding in this way, the pre-grinding.*



Codice orario Code right rotation	Codice antiorario Code left rotation
070760046	070760047

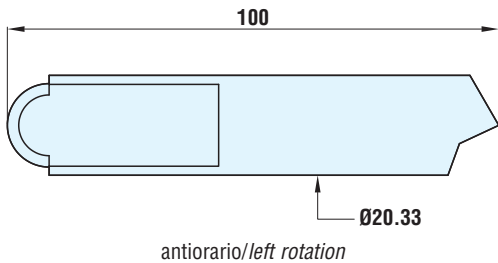
# TRASCINATORE FRONTALE 100/220 SPECIAL FLANGIATO, CON SPALLAMENTO RIFERITO AL CENTRO DEL PEZZO, AZIONATO CON CILINDRO IDRAULICO



FACE DRIVER 100/220 "SPECIAL", FLANGED, WITH WORK POSITIONING REFERRED TO THE CENTRE OF THE WORKPIECE, OPERATED BY HYDRAULIC CYLINDER

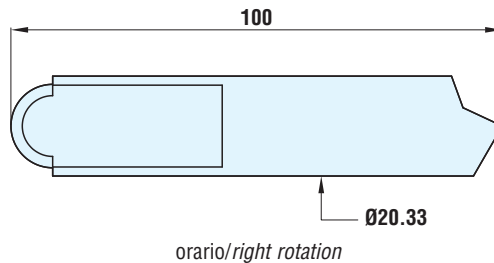
## RICAMBI

Artigli di trascinamento per 100/220 special



## SPARE PARTS

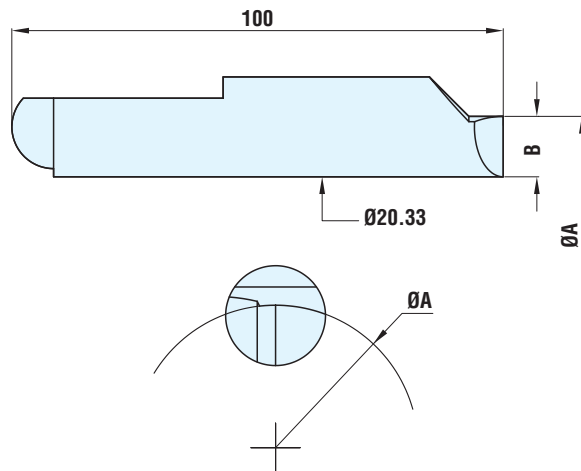
Driving pins for 100/220 "special"



Codice antiorario Code left rotation
080810215

Codice orario Code right rotation
080810214

Artigli di trascinamento ribassati per 100/220 special



Lowered driving pins for 100/220 "special"

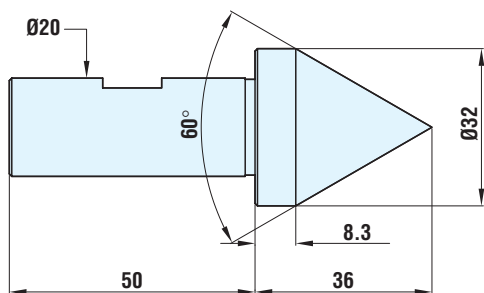
Questi artigli permettono di lavorare dal lato del trascinatore diametri inferiori a quelli che si possono tornire con gli artigli interi di serie montati sul trascinatore.

Lowered driving pins enable machining from the face driver side of diameters that are too thin to be turned by standard size driving pins assembled on the face driver.

Codice Code	Rotaz. Rotat.	Ø A	B
090909084	Antioraria/Left	84	6.3
090909089	"	89	8.8
090909094	"	94	11.3
090909099	"	99	13.8

Codice Code	Rotaz. Rotat.	Ø A	B
090909184	Oraria/Right	84	6.3
090909189	"	89	8.8
090909194	"	94	11.3
090909199	"	99	13.8

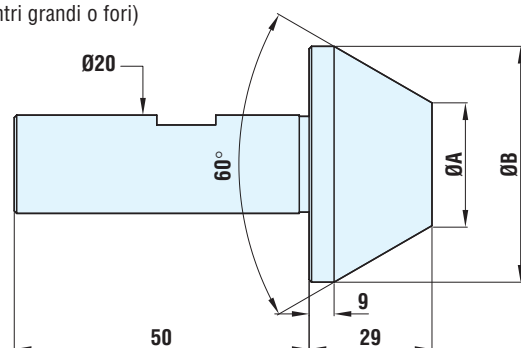
Punta fissa centrale per 100/220 special



Fixed center point for 100/220 special

Codice Code
072102765

Punta FISSA centrale a capruggine per 100/220 special  
(per centri grandi o fori)



Fixed center points with slots for 100/220 special  
(for large centers or holes)

Codice punte a capruggine Code centre points with slots	Dimensioni punte a capruggine Dimensions points with slots		Per centri o fori "F" For centers or "F" holes	
	Ø A	Ø B	dal/from Ø	al/to Ø
171714019	25	48	28	47
171714020	42	65	39	64
171714021	60	83	57	82
171714022	78	101	75	100

# TRASCINATORE FRONTALE 180/300 SPECIAL FLANGIATO, CON SPALLAMENTO RIFERITO AL CENTRO DEL PEZZO, AZIONATO CON CILINDRO IDRAULICO



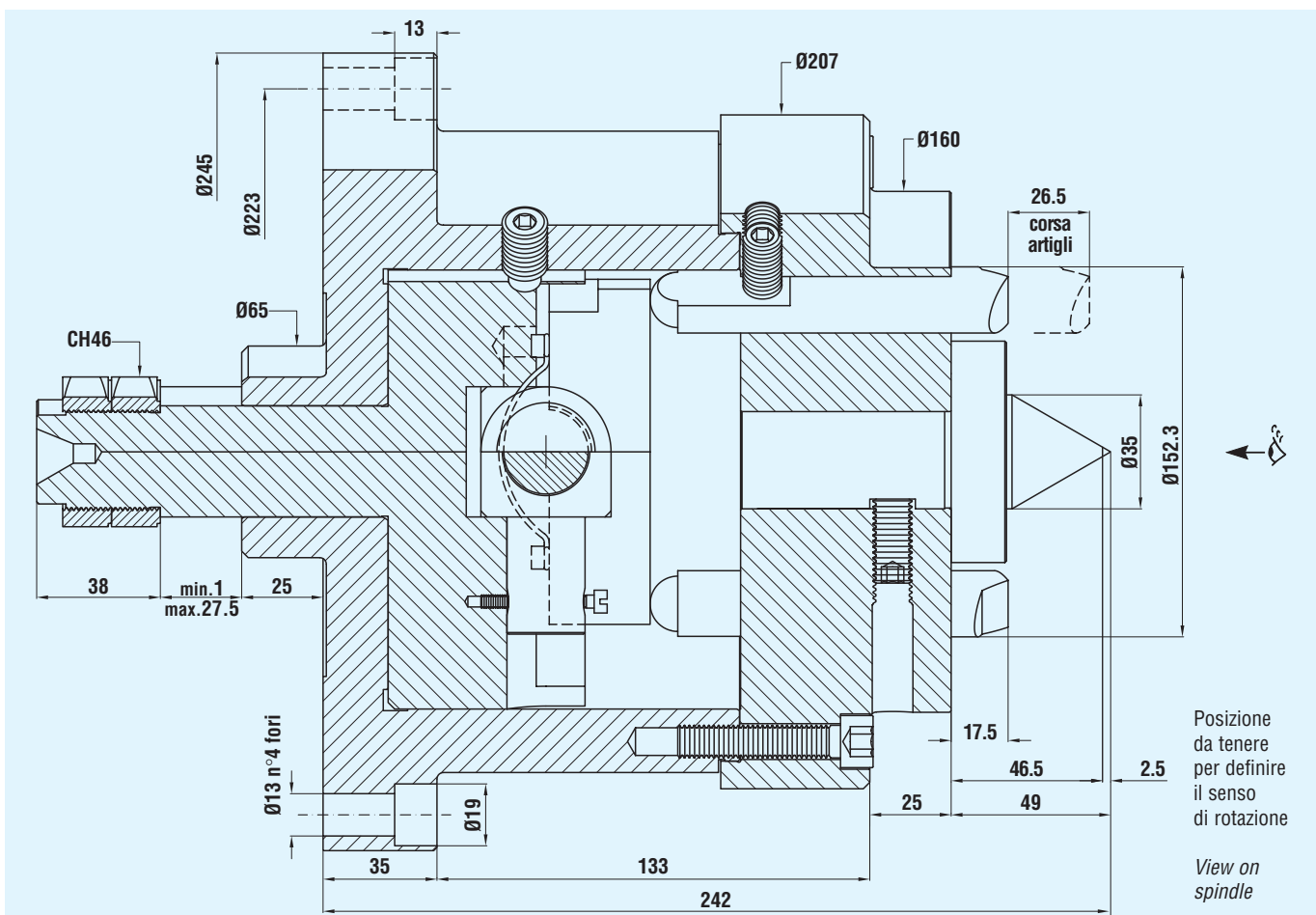
FACE DRIVER 180/300 "SPECIAL", FLANGED, WITH WORK POSITIONING REFERRED TO THE CENTRE OF THE WORKPIECE, OPERATED BY HYDRAULIC CYLINDER

## CARATTERISTICHE:

Questo trascinatore con punta fissa intercambiabile ad azionamento idraulico è adatto per lavorare alberi aventi il diametro di tornitura compreso tra 180 e 300 mm. ed è stato realizzato per ottenere, anche in tornitura, lavorazioni di alberi con errore di concentricità max 0,020, eliminando così la pre-rettificata.

## FEATURES:

This face driver with interchangeable fixed centre point hydraulically operated, is suitable for machining shafts of between 180 and 300 millimetres in diameter and it has been manufactured to obtain in turning too, machining of shafts with error of concentricity max 0,020 and avoiding in this way, the pre-grinding.



Codice orario Code right rotation	Codice antiorario Code left rotation
070760051	070760050

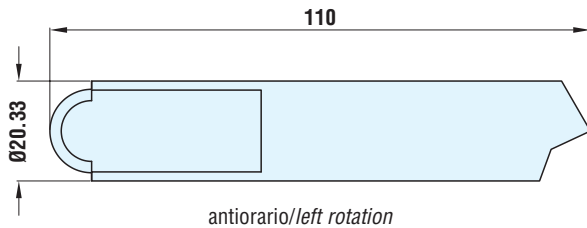
# TRASCINATORE FRONTALE 180/300 SPECIAL FLANGIATO, CON SPALLAMENTO RIFERITO AL CENTRO DEL PEZZO, AZIONATO CON CILINDRO IDRAULICO



FACE DRIVER 180/300 "SPECIAL", FLANGED, WITH WORK POSITIONING REFERRED TO THE CENTRE OF THE WORKPIECE, OPERATED BY HYDRAULIC CYLINDER

## RICAMBI

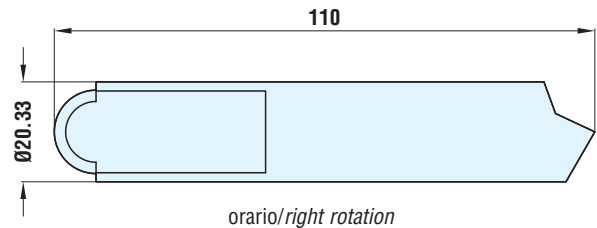
Artigli di trascinamento per 180/300 special



antiorario/left rotation

## SPARE PARTS

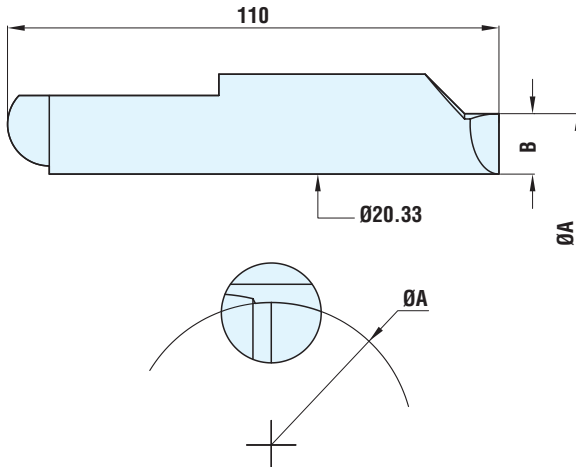
Driving pins for 180/300 "special"



orario/right rotation

Codice antiorario Code left rotation	Codice orario Code right rotation
080810212	080810213

Artigli di trascinamento ribassati per 180/300 special



Lowered driving pins for 180/300 "special"

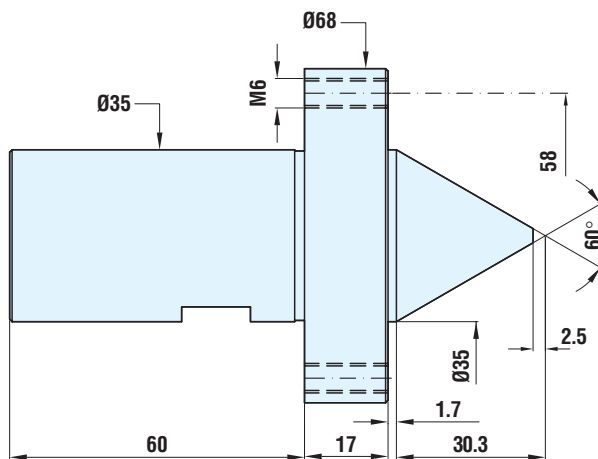
Questi artigli permettono di lavorare dal lato del trascinatore diametri inferiori a quelli che si possono tornare con gli artigli interi di serie montati sul trascinatore.

Lowered driving pins enable machining from the face driver side of diameters that are too thin to be turned by standard size driving pins assembled on the face driver.

Codice Code	Rotaz. Rotat.	Ø A	B
090900084	Antioraria/Left	124	6.2
090900089	"	129	8.7
090900094	"	134	11.2
090900099	"	139	13.7

Codice Code	Rotaz. Rotat.	Ø A	B
090901084	Oraria/Right	124	6.2
090901089	"	129	8.7
090901094	"	134	11.2
090901099	"	139	13.7

Punta fissa centrale per 180/300 special



Fixed center point for 180/300 special

Codice Code
072102763

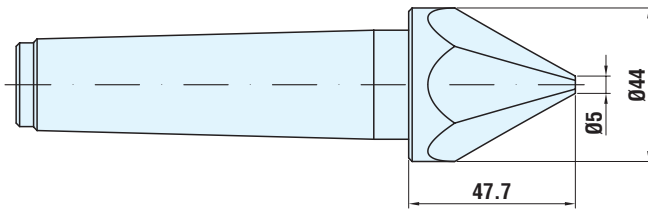
Punta FISSA centrale a capruggine per 180/300 special  
(per centri grandi o fori)

Fixed center point with slots for 180/300 special  
(for large centers or holes)

Disponibili su richiesta / Available on request

Trascinatore per tubi per fori da  $\varnothing 7$  a  $\varnothing 40$  mm  
con attacco cono morse

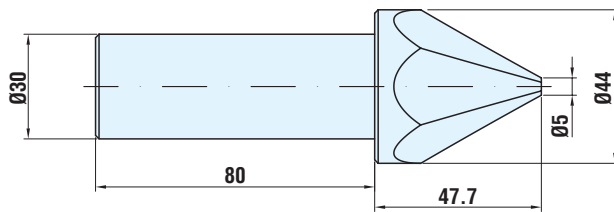
Driver for pipes with 7 to 40 diameter holes  
with morse taper fitting



Codice Code	Cono Taper	N. Facce Nr. Faces
050528002	CM2	6
050528103	CM3	6
050528204	CM4	6
050528305	CM5	6

Trascinatore per tubi per fori da  $\varnothing 7$  A  $\varnothing 40$  mm con gambo cilindrico

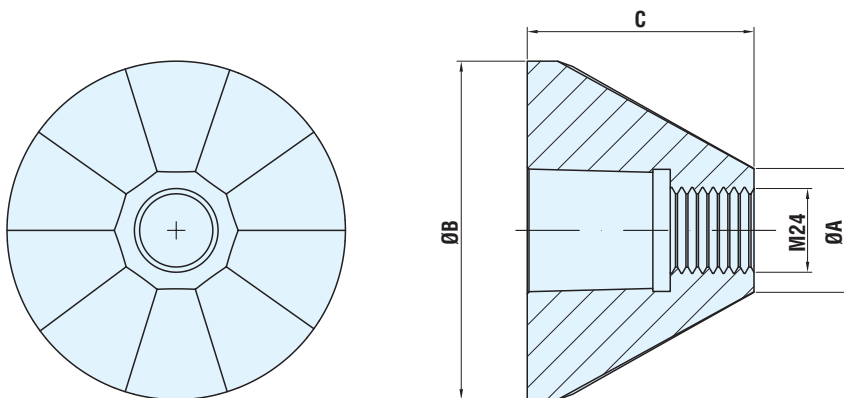
Driver for pipes with 7 to 40 diameter holes with cylindrical shank



Codice Code	N. Facce Nr. Faces
050528000	6

Trascinatore per tubi per fori da  $\varnothing 40$  A  $\varnothing 245$  mm

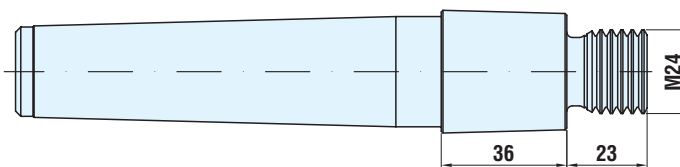
Driver for pipes with 40 to 245 diameter holes



Codice Code	A	B	N. Facce Nr. Faces
050500284	$\varnothing 37$	$\varnothing 97$	10
050500285	$\varnothing 95$	$\varnothing 147$	15
050500286	$\varnothing 145$	$\varnothing 197$	15
050500287	$\varnothing 195$	$\varnothing 247$	15

Gambo con attacco cono morse porta trascinatore per tubi

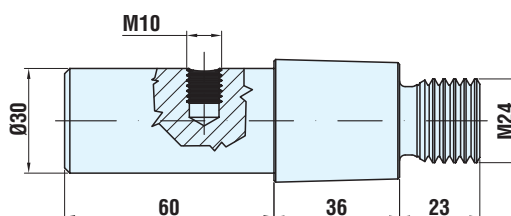
Support shank with morse taper fitting for pipe drivers



Codice Code	Cono Taper
050500702	CM2
050500703	CM3
050500704	CM4
050500705	CM5

Gambo cilindrico porta trascinatore per tubi

Cylindrical support shank for pipe drivers

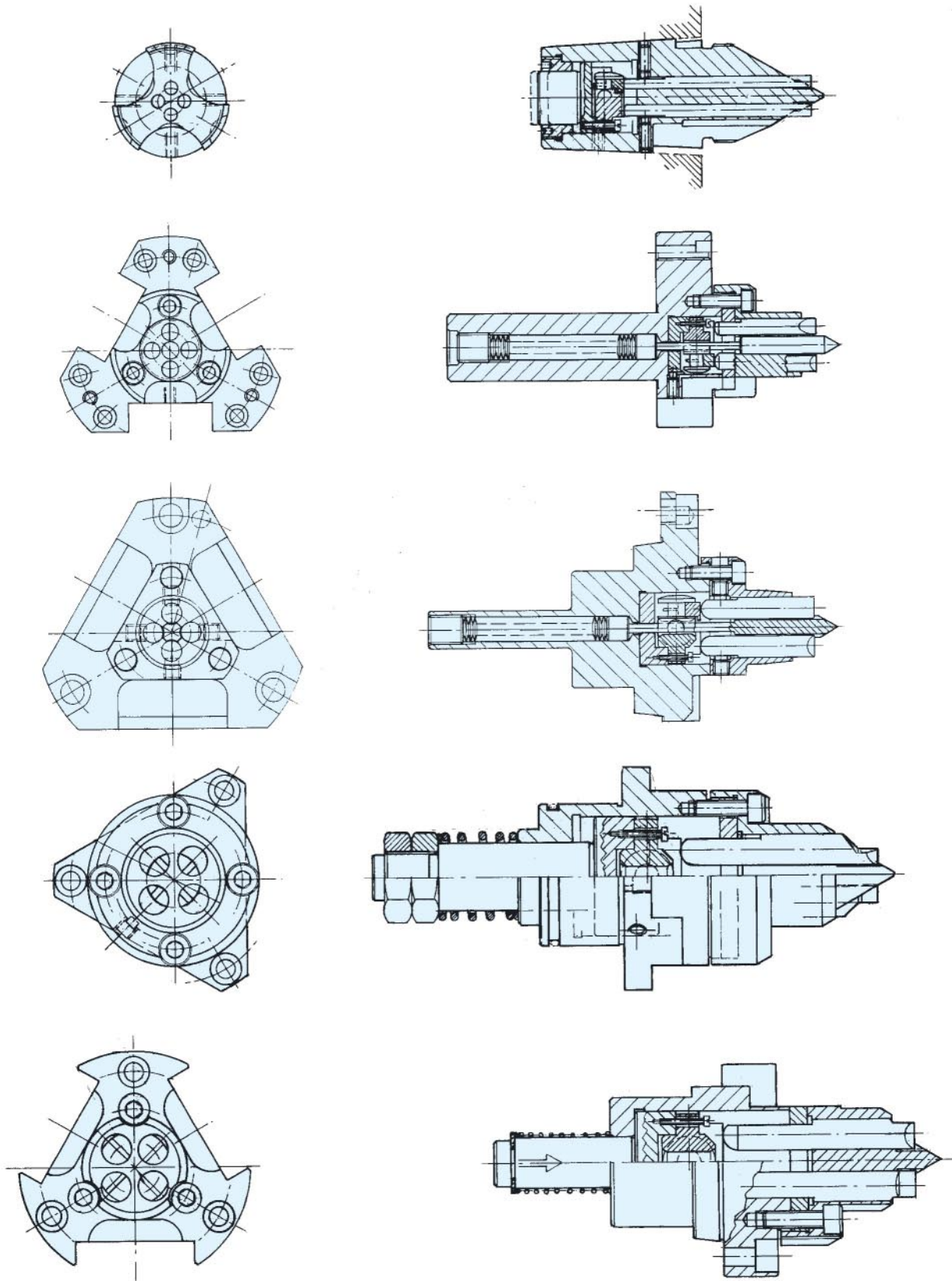


Codice Code
050500700

**TRASCINATORI FRONTALI PER MANDRINI AUTOCOMPENSANTI  
A GRIFFE RETRATTILI DI OGNI TIPO E MARCA**



*FACE DRIVERS FOR SELF-COMPENSATING CHUCKS  
WITH RETRACTABLE JAWS OF EVERY TYPE AND MAKE*



**PER ULTERIORI E PIÙ DETTAGLIATI DATI TECNICI SI PUÒ INTERPELLARE IL NOSTRO UFFICIO TECNICO  
FOR FURTHER AND MORE DETAILED INFORMATION, CONTACT OUR TECHNICAL OFFICE**

# VALIGETTA CELLA DI CARICO PER IL CONTROLLO SPINTA ASSIALE SU MACCHINE UTENSILI

## BAG - LOAD CELL FOR CHECKING AXIAL THRUST ON MACHINE TOOLS



Contenuto della valigetta

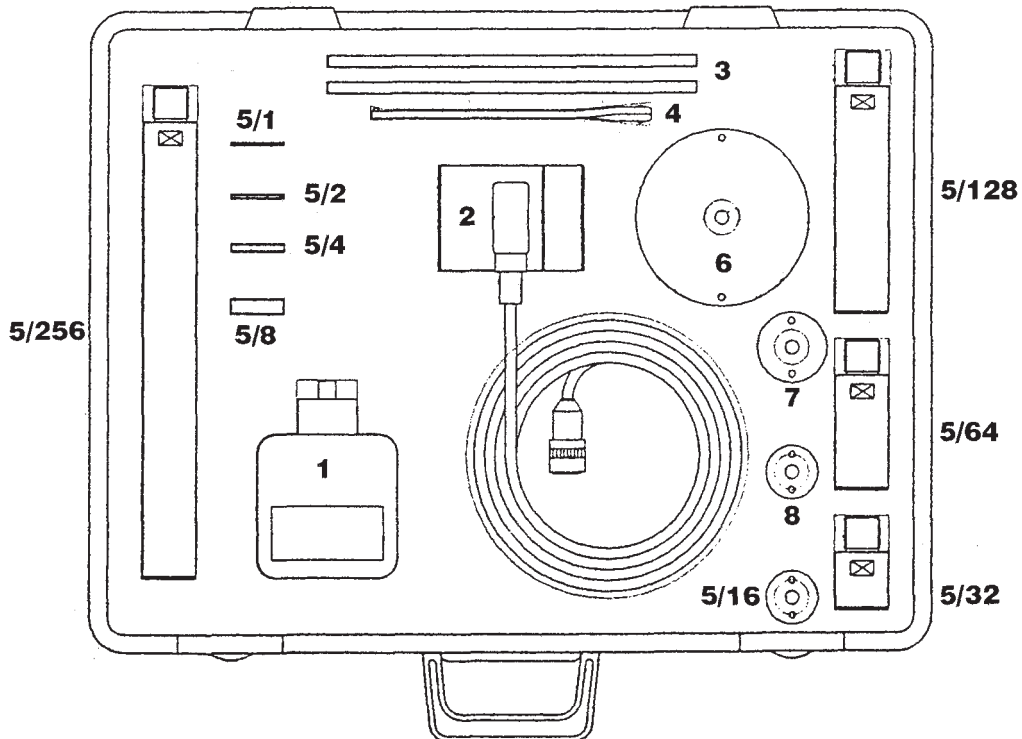
Contents of the bag

Codice Code
105090303

Q.tà/Q.ty	Descrizione/Description	Posizione/Position
1	Dinamometro elettronico digitale/Digital electronic Dynamometer	1
1	Cella di carico per dinamometro digitale/Load cell for digital dynamometer	2
2	Chiavi aperte mm 27/Fork wrenches mm 27	3
1	Chiave a compasso/Torque wrench	4
1	Serie binaria di distanziali/Binary range of sleeves 1,2,4,8,16,32,64,128, 256	5/1,2,...,256
1	Tappo centratore lato trascinatore Ø 100/Centered cap face driver side Ø 100	6
1	Tappo centratore lato trascinatore Ø 40/Centered cap face driver side Ø 40	7
1	Tappo centratore lato contropunta Ø 30/Centered cap live center Ø 30	8
	Con libretto di istruzioni/And with instruction book	

### DISPOSIZIONE CONTENUTO

### DISPOSITION OF THE CONTENTS







## TECNOLOGIE FRB S.p.A.

VIA CÀ BELFIORE, 16  
40044 BORGONUOVO DI SASSO MARCONI (BOLOGNA) ITALY  
Tel. 051.84.67.60 (6 linee con ricerca aut.) - Telefax 051.84.53.06

Offre la possibilità di provare gratuitamente contropunte e trascinatori di propria produzione per un periodo di 60 giorni.

Tali prove consentiranno all'utilizzatore di valutare i nostri prodotti per considerare poi l'eventuale acquisto.

Per ulteriori informazioni Vi preghiamo di interpellarci telefonicamente  
Tutti i prodotti a catalogo della Tecnologie FRB sono pronti a magazzino, pertanto i tempi di consegna sono limitati al puro tempo di trasporto.

*Our live centers and face drivers can be tried out free for 60 days.*

*This trial period enables the user to evaluate our products before deciding to buy them.*

*For further and more detailed information, telephone our technical office.*

*All the products in the Tecnologie FRB catalogue are held in stock.*

*Delivery times therefore depend only on transportation schedules.*

---

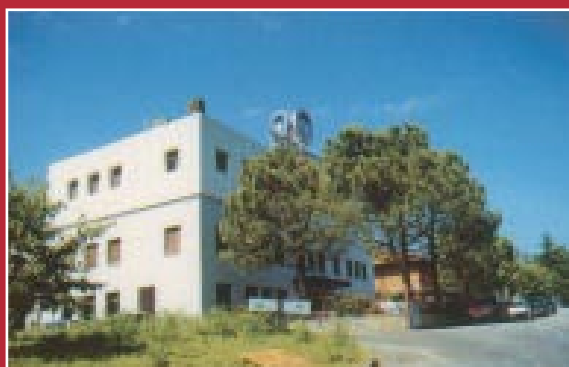
I dati tecnici e i disegni contenuti nel presente manuale non sono impegnativi e possono subire variazioni dovute a modifiche apportate alle attrezzature. Di tali variazioni la TECNOLOGIE FRB S.p.A. non è tenuta a dare preventiva comunicazione. Le parti descrittive e le illustrazioni del presente manuale non possono essere usati in altre pubblicazioni, ristampati o tradotti né integralmente né parzialmente senza autorizzazione scritta della TECNOLOGIE FRB S.p.A.

*TECNOLOGIE FRB S.p.A. shall not be legally bound by the data, design and drawings in contained in this catalogue, which is subject to modifications made on the equipment. TECNOLOGIE FRB S.p.A. reserves the right to make any such modifications without prior warning. The descriptions and illustrations in this catalogue shall not be used in other publications or be reprinted or translated either in their entirety or in part without the prior written consent of TECNOLOGIE FRB S.p.A.*

---







## **TECNOLOGIE FRB S.p.A.**

**ATTREZZATURE PER MACCHINE UTENSILI**

Via Cà Belfiore, 16

40044 Borgonuovo di Sasso Marconi (Bologna) Italy

Tel. (051) 84.67.60 - (6 linee r.a.) - Telefax (051) 84.53.06

SITO INTERNET: [www.tecnologiefrb.com](http://www.tecnologiefrb.com)

INDIRIZZO E.mail: [tecnologie.frb@libero.it](mailto:tecnologie.frb@libero.it)

RIVENDITORE AUTORIZZATO